



OUR PRODUCTS

- IMO SOLAS DISTRESS LIGHTS ☉
- LED NAVIGATION LIGHTS ☉
- TANKS FOR FUEL (ISO 10088 AND ISO21487), WATER AND WASTE WATER
- LEVEL ENSORS FOR FUEL AND OTHER LIQUIDS (ISO8846)
- THERMO PHOTOVOLTAIC HYBRID PANELS WITH ULTRA HIGH EFFICIENCY
- BATTERY CHARGES AND ISOLATORS
- UNDER HULL SPOT LIGHTS
- BOAT ELECTRONIC ACCESSORIES

I NOSTRI PRODOTTI

- LUCE DI SOCCORSO IMO SOLAS ☉
- FANALI DI NAVIGAZIONE A LED ☉
- SERBATOI PER CARBURANTI (ISO10088 E ISO21487), ACQUE E ACQUE NERE
- INDICATORI DI LIVELLO PER CARBURANTI E LIQUIDI IN GENERE
- PANNELLI IBRIDI TERMICI - FOTOVOLTAICI AD ALTISSIMA EFFICIENZA
- CARICABATTERIE E ISOLATORI
- FARI SUBACQUEI SOTTOCARENA
- ACCESSORI ELETTRONICI PER IMBARCAZIONI

OVER SEA, LAND & SKY

SIC DIVISIONE ELETTRONICA

For 40 years, SIC Divisione Elettronica is a pioneer in maritime innovation, designing and advanced electronic systems manufacturing that ensure safety, performance, and reliability at sea. Founded in 1989, Certified ISO 9001: 2015, SIC began its journey by focusing on distress signaling systems for the maritime industry. Today, that same commitment to safety has evolved into a comprehensive range of marine electronics, including:

- Liquid level senders
- Digital instrumentation and other electronic devices
- Fuel, white waters, waste waters and for other liquids Tanks
- Lifejackets-lights
- Navigation lights
- intelligent hybrid thermophotovoltaic modules

Our products are designed to perform in harsh marine environments, combining precision engineering, advanced materials, and strict quality controls to meet the international standards and regulations.

At the heart of our success is a fully integrated production process housed within over 3,000 m² of dedicated manufacturing space in Italy. Our facility includes:

- Research & Development
- Product Engineering & Customization
- Mold Construction with in-house laser cutting and CNC machining
- Injection & Rotational Molding with cutting-edge polymer technologies
- Assembly Lines dedicated to efficiency and consistency
- Test & Quality Assurance Labs ensuring absolute reliability

SIC is not simply following the evolution of the maritime industry — it is shaping it. Every product is a step toward smarter, safer, and more efficient navigation.

Partnering with SIC means accessing cutting-edge technology, expert guidance, and solutions tailored to each vessel's unique requirements.



Da 40 anni, SIC Divisione Elettronica è un pioniere nell'innovazione marittima, progettando e realizzando sistemi elettronici avanzati che garantiscono sicurezza, prestazioni e affidabilità in mare. Fondata nel 1989, Certificata ISO 9001: 2015, SIC ha iniziato il suo percorso concentrandosi sui sistemi di segnalazione di emergenza per l'industria marittima. Oggi, lo stesso impegno per la sicurezza si è evoluto in una gamma completa di elettronica marittima, tra cui:

- Sensori di livello
- Strumentazione digitale ed altri dispositivi elettronici
- Serbatoi per carburante, acque bianche, acque nere e per altri liquidi
- Pannelli Ibridi termofotovoltaici
- Componenti marini personalizzati

I nostri prodotti sono progettati per operare in ambienti marini difficili, combinando ingegneria di precisione, materiali avanzati e rigorosi controlli di qualità per soddisfare i più elevati standard, tra cui la norma ISO 10088 e altre certificazioni internazionali.

Al centro del nostro successo c'è un processo di produzione completamente integrato, situato in oltre 3.000 m² di spazio dedicato alla produzione in Italia. La nostra struttura include:

- Ricerca e Sviluppo
- Ingegneria del prodotto e personalizzazione
- Costruzione di stampi con taglio laser e lavorazione CNC interne
- Stampaggio per iniezione e rotazionale con tecnologie avanzate dei polimeri
- Linee di montaggio dedicate all'efficienza e alla consistenza
- Laboratori per test e collaudi che assicurano qualità e affidabilità assoluta

SIC non segue semplicemente seguendo l'evoluzione dell'industria marittima la plasma. Ogni prodotto è un passo verso una navigazione più intelligente, sicura ed efficiente.

Collaborare con SIC significa accedere a tecnologie all'avanguardia, consulenza esperta e soluzioni su misura per le esigenze uniche di ogni imbarcazione.





Not even fire could shatter our commitment to innovation.

SIC Divisione Elettronica faced one of the toughest moments in its history: a fire that impacted part of our facility and tested our long-term vision.

SIC DIVISIONE ELETTRONICA faced one of the toughest moments in its history: a fire in July 2020, immediately after the already challenging Covid lockdown period, and therefore without any insurance coverage, which struck part of the plant, devastating it and severely testing our long-term vision.

Adversity did not stop us; rather, it fueled growth.

Thanks to resilience, technology, extensive know-how, and deep dedication to our work, we turned the difficulty into opportunity.

Neanche il fuoco è riuscito a infrangere il nostro impegno per l'innovazione.

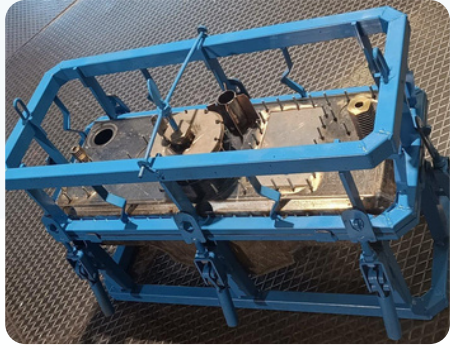
SIC DIVISIONE ELETTRONICA ha affrontato uno dei momenti più difficili della sua storia: un incendio, nel luglio 2020, subito dopo il già provato periodo di lockdown per Covid, e peraltro senza nessuna copertura assicurativa, che ha colpito parte dello stabilimento, devastandolo, e mettendo a dura prova la nostra visione a lungo termine.

Le avversità non ci hanno fermato ed anzi sono diventate carburante per la crescita.

Grazie alla resilienza, alla tecnologia, all'esteso know-how, alla profonda dedizione al nostro lavoro, abbiamo trasformato le difficoltà in opportunità



SIC DIVISIONE ELETTRONICA



Today, SIC has not only been rebuilt, but redefined.

Updated production lines, a strengthened design department, new automated processes, and even more advanced systems now guide our path, always at the forefront.

All this translates into unprecedented customer service, with reduced delivery times and increased production volumes.

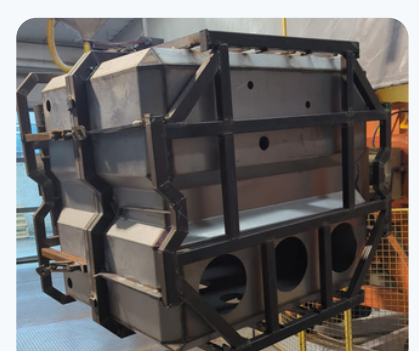
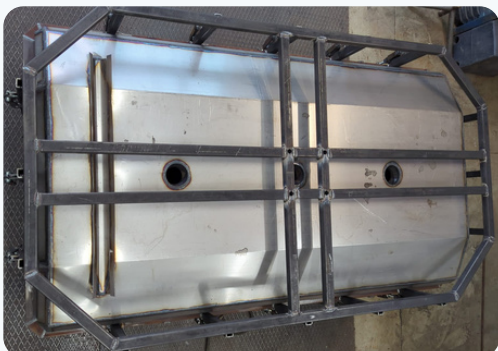
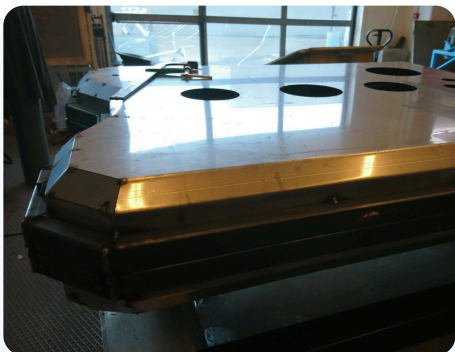
We continue and navigate with confidence, because every challenge sparks evolution.

Oggi la SIC non è solo stata ricostruita, ma ridefinita.

Linee di produzione aggiornate, reparto di progettazione potenziato, nuovi processi automatizzati e sistemi ancora più avanzati guidano ora il nostro percorso, sempre all'avanguardia.

Tutto ciò si traduce in un servizio al Cliente senza precedenti, con ridotti tempi di consegna e maggiori volumi di produzione.

Continuiamo a navigare con fiducia, perché ogni sfida innesca l'evoluzione



SOLAS LIGHTS / LUCI DI SOCCORSO SOLAS

Since 1989, SIC Divisione Elettronica has worked side by side with its customers to design, engineer, and manufacture cutting-edge safety equipment for the maritime industry. We specialize in creating innovative and technologically advanced products for life jackets, life buoys, liferafts, and signaling buoys.

Dal 1989, SIC Divisione Elettronica collabora fianco a fianco con i propri clienti per studiare, progettare e realizzare dispositivi di sicurezza sempre innovativi e all'avanguardia per giubbotti di salvataggio, salvagenti, zattere di salvataggio e boe di segnalazione.



REVENGE MED APPROVED

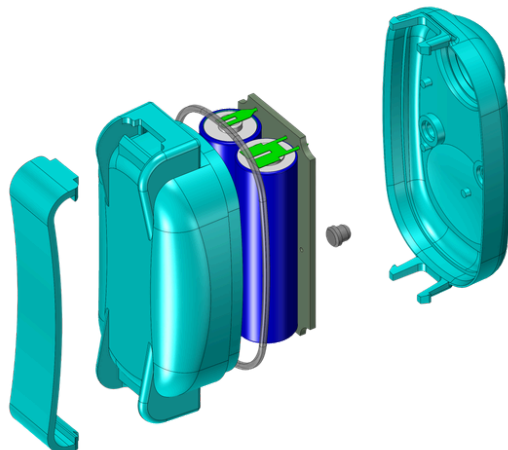


Lifejacket light automatic sea water activation

Lifejacket light with automatic sea water activation – MED approved, meets IMO MSC 81(70) and IEC 60945 directives. Technologically superior, it guarantees high visibility and autonomy beyond international requirements using an advanced electronic circuit and high-efficiency LED. It works with two 1.5V alkaline batteries 2xLR6.

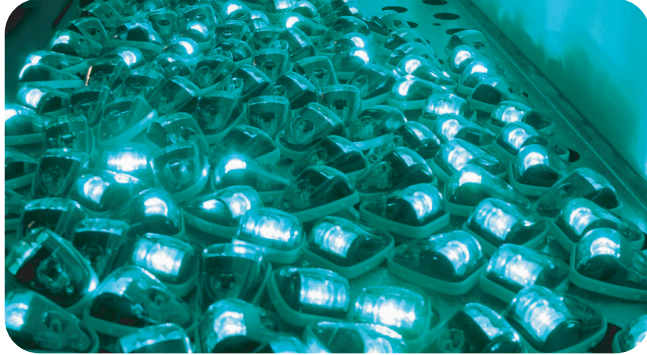
Luce per cinture di salvataggio con attivazione automatica in acqua di mare – Omologata MED

Luce per giubbotto di salvataggio con attivazione automatica in acqua di mare – approvata MED, conforme alle direttive IMO MSC 81(70) e IEC 60945. Tecnicamente superiore, garantisce alta visibilità e autonomia oltre i requisiti internazionali, grazie a un circuito elettronico avanzato e LED ad alta efficienza. Funziona con due batterie alcaline da 1,5V 2xLR6.



NAVIGATION LIGHTS / FANALI DI NAVIGAZIONE

Sail with Confidence and Style: Orionis Series LED Navigation Lights



At sea, visibility means safety. That's why we created the Orionis Series of LED navigation lights — a premium lighting solution engineered to deliver maximum performance, durability, and compliance with international maritime regulations.

Certified under the COLREG 1972 regulations, these lights are approved for vessels up to 20 meters in length, ensuring reliable signaling and full legal compliance for both inland and offshore navigation.

The Orionis Series includes masthead, stern, bow (stem), and side (red and green) navigation lights, offering a complete, ready-to-install solution for your boat's lighting system.

Built to withstand marine environments, the lights are available in two high-quality materials: marine-grade AISI 316 stainless steel for superior corrosion resistance, or impact-resistant polycarbonate in stylish white or black finishes.

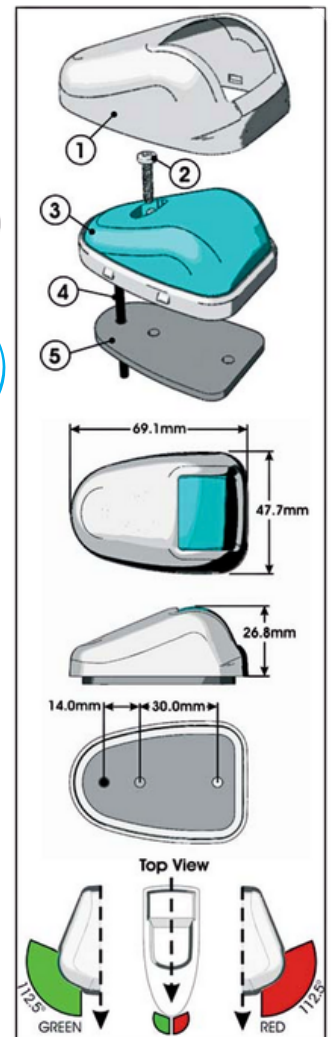
Rugged construction:
AISI 316 stainless steel or
durable polycarbonate

Materiali resistenti:
acciaio inox AISI 316 o
policarbonato durevole



High-efficiency LED technology
with minimal power consumption

Tecnologia LED a basso
consumo e alta efficienza



Naviga con sicurezza e stile: luci di navigazione a LED della serie Orionis

In mare aperto o in acque interne, la visibilità è essenziale per la sicurezza. Per questo motivo nasce la serie Orionis di luci di navigazione LED, progettata per offrire massima efficienza luminosa, lunga durata e conformità alle normative nautiche internazionali.

Omologate secondo il Regolamento COLREG 1972, queste luci sono adatte a imbarcazioni fino a 20 metri di lunghezza, garantendo un sistema di segnalazione affidabile e conforme alla legge.

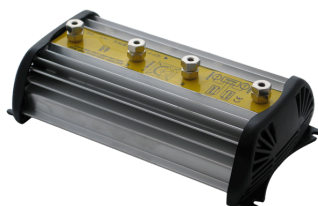
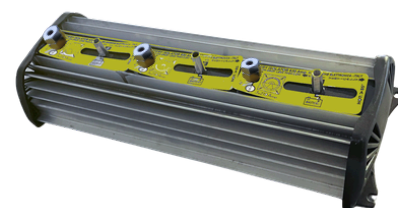
La serie Orionis comprende luci di prua (stem), poppa (stern), testa d'albero (masthead) e laterali rosse e verdi, fornendo una soluzione completa e pronta all'uso per la tua imbarcazione.

Disponibili in acciaio inox AISI 316, altamente resistente alla corrosione marina, oppure in policarbonato resistente agli urti, con finiture eleganti in bianco o nero, queste luci uniscono prestazioni tecniche e stile nautico.

AUTOMATIC BATTERY ISOLATORS

Very Low Drop

- EFFICIENT MULTI-BATTERY CHARGING**
RICARICA EFFICIENTE DI PIÙ BATTERIE
- NO POWER LOSS / REVERSE DISCHARGE**
NESSUNA PERDITA O SCARICA INVERSA
- HEAVY-DUTY ALUMINUM BODY**
CORPO IN ALLUMINIO ROBUSTO
- SMART VOLTAGE PRIORITY**
PRIORITÀ ALLA TENSIONE PIÙ BASSA
- IP68 MARINE PROTECTION**
PROTEZIONE MARINA IP68

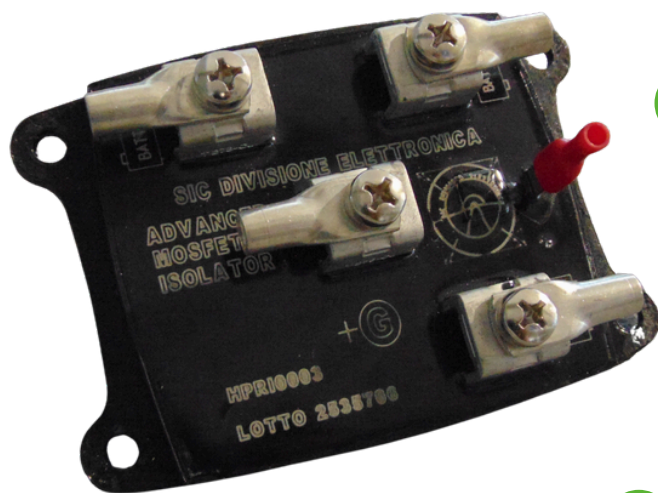


VERY LOW DROP AUTOMATIC BATTERY ISOLATORS
Charge multiple batteries efficiently and safely — without energy loss. Our very low-drop automatic battery isolators, also known as charge distributors, allow simultaneous charging of two or more batteries. They automatically manage battery separation to prevent reverse discharge, avoiding the transfer of energy from a fully charged battery to one with a lower charge. The isolator prioritizes charging the battery with the lowest voltage first, then proceeds to the others in sequence. Designed for demanding marine environments, it features a heavy-duty, rust-proof anodized aluminum housing with wide cooling fins that prevent overheating and extend the device's lifespan. All our battery isolators are rated IP68.

ISOLATORE AUTOMATICO A BASSA CADUTA
Ricarica più batterie in modo efficiente e sicuro — senza perdita di energia. I nostri isolatori di batteria automatici a bassissima caduta di tensione, noti anche come distributori di carica, consentono la ricarica simultanea di due o più batterie. Gestiscono automaticamente la separazione delle batterie per prevenire la scarica inversa, evitando il trasferimento di energia da una batteria completamente carica a una con carica inferiore. L'isolatore dà priorità alla ricarica della batteria con la tensione più bassa, per poi procedere con le altre in sequenza. Progettato per ambienti marini impegnativi, è dotato di una robusta scocca in alluminio anodizzato antiruggine con ampie alette di raffreddamento che prevengono il surriscaldamento e ne prolungano la durata. Tutti i nostri isolatori di batteria sono classificati IP68.

Product Code	Product Type	N° Of Batteries	Current For Batteries	N° Of Alternators	Weight Kg	Dimensions mm
HPR10003	2 X 70 Amp	2	70 Amp	1	0.54	65x127x136mm
HPR20003	3 X 70 Amp	2	70 Amp	1	0.57	65x127x136mm
HPR30003	4 X 70 Amp	2	70 Amp	2	1.11	65x127x136mm
HPR40003	6 X 70 Amp	6	70 Amp	2	1.11	65x127x236mm
HPR50003	2 X 140 Amp	2	140 Amp	2	1.10	65x127x236mm
HPR70003	2 X 210 Amp	2	210 Amp	2	1.11	65x127x236mm
HPR60003	3 X 140 Amp	2	140 Amp	2	1.15	65x127x236mm
HPR80003	3 X 210 Amp	3	210 Amp	3	1.51	65x127x336mm

BATTERY ISOLATOR MOSFET



Safe simultaneous charging

Carica sicura e simultanea

Smart power distribution

Distribuzione intelligente dell'energia

Overcharge & spike protection

Protezione da sovraccarichi e picchi

Easy installation

Installazione semplice

Longer battery lifespan

Maggiore durata delle batterie

Charging multiple batteries with one generator?

RISK OF OVERLOAD AND POOR DISTRIBUTION!

Combines smart charger + isolator in one device. Distributes power where needed, protects batteries, reduces heat, and extends lifespan.

Stai caricando più batterie con un solo generatore?

RISCHIO DI SOVRACCARICO E DISTRIBUZIONE INEFFICIENTE

Unisce caricatore intelligente e isolatore in un unico dispositivo. Distribuisce l'energia dove serve, protegge le batterie, riduce il calore e ne prolunga la durata.

How It Works:

- Real-time voltage/current monitoring
- Intelligent energy allocation
- Auto-disconnection to prevent overcharge

Applications:

- Cars & Trucks
- Boats
- Solar Systems

Come funziona:

- Monitoraggio in tempo reale di tensione e corrente
- Distribuzione intelligente dell'energia
- Disconnessione automatica contro i sovraccarichi

Applicazioni:

- Auto e camion
- Barche
- Sistemi Solari

Codice Code	Tipologia Type	Uscite di batterie Output of batteries	N. di generatori N. of alternators	Corrente per batteria Current for battery
HPRI0004	2 x 140 Amp	2	1 x 140	140 Amp
HPRI0003	3 x 140 Amp	3	1 x 140	140 Amp
HPRI0005	4 x 140 Amp	4	1 x 140	140 Amp
HPRI0006	2 x 280 Amp	2	2 x 140	280 Amp

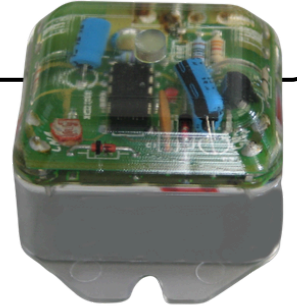
TWILIGHT SWITCH / INTERRUTTORE CREPUSCOLARE 12/24V



Questo sensore intelligente accende automaticamente luci o altri dispositivi quando fa buio e li spegne quando c'è abbastanza luce. Può essere utilizzato con qualsiasi apparecchio DC, come:

- ✓ MOTORI
- ✓ ELETTRICITÀ
- ✓ ALLARMI
- ✓ POMPE
- ✓ LAMPADE E LUCI DI VIA

Adatto per applicazioni domestiche e industriali.



This smart sensor automatically turns on lights or other devices when it gets dark and turns them off when there is sufficient light. It can be used with any DC appliance, such as:

- ✓ ENGINES
- ✓ ELECTRONIC VALVES
- ✓ ALARMS
- ✓ PUMPS
- ✓ LAMPS

Suitable for domestic and industrial applications.

FILTER / FILTRO 12V 5A

The electronic filters protect on-board equipment (radar, GPS, Loran, echo sounders, VHF, etc.) from power surges, overloads, and other related issues, mostly caused by the excess current generated when the engines are activated during maneuvers, anchor winches, and atmospheric phenomena. Placed between the power source and the equipment to be protected, the electronic filters solve all the aforementioned problems.

I filtri elettronici proteggono le apparecchiature a bordo (radar, GPS, Loran, ecoscandagli, VHF, ecc.) da picchi di potenza, sovraccarichi e altri problemi correlati, principalmente causati dall'eccesso di corrente prodotto quando i motori vengono attivati durante le manovre, i verricelli dell'ancora e i fenomeni atmosferici. Posizionati tra la fonte di alimentazione e l'apparecchiatura da proteggere, i filtri elettronici risolvono tutti i problemi sopra menzionati.

KEY BENEFITS

- ✓ Extends lifespan of electronic equipment
- ✓ Prevents data interruptions and malfunctions
- ✓ Easy, discreet installation
- ✓ Compatible with various systems
- ✓ Fully automatic operation

VANTAGGI PRINCIPALI

- ✓ Allunga la vita delle apparecchiature elettroniche
- ✓ Previene blocchi e letture errate
- ✓ Installazione semplice e discreta
- ✓ Compatibile con diversi sistemi
- ✓ Funzionamento completamente automatico

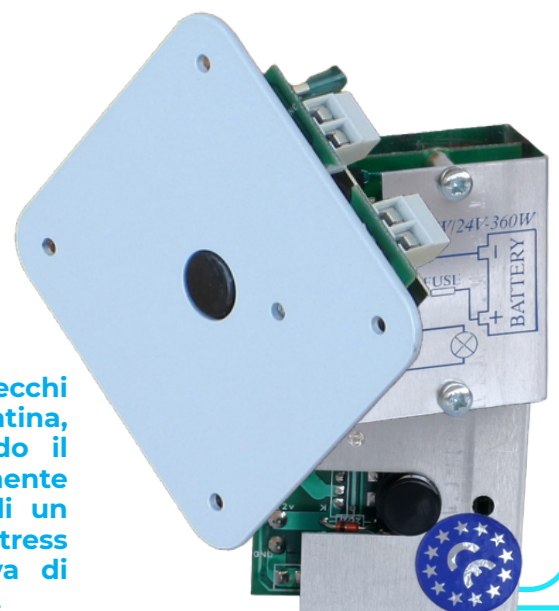


DIMMER

Smart Power Control Controllo Intelligente della Potenza

This 12/24V 20A dimmer regulates the power of appliances (lamps, motors, fans, electric stoves, cookers, bilge pumps, etc.). The user selects the power settings by pressing the dimmer button and gradually increasing or decreasing the power supply to the appliance. The system offers the advantage of a smooth start for lamps and motors, avoiding related stress and extending their lifespan. The dimmer is short-circuit proof. It must not be used with electronic appliances.

Questo dimmer 12/24V 20A regola la potenza degli apparecchi (lampade, motori, ventilatori, forni elettrici, cucine, pompe di sentina, ecc.). L'utente seleziona le impostazioni di potenza premendo il pulsante del dimmer e aumentando o diminuendo gradualmente l'alimentazione dell'apparecchio. Il sistema offre il vantaggio di un accensione morbida delle lampade e dei motori, evitando lo stress correlato e prolungando la loro durata. Il dimmer è a prova di cortocircuito. Non deve essere utilizzato con apparecchi elettronici.



RESISTIVE LEVEL SENSORS WITH VERTICAL MOBILE FLOAT SENSORI DI LIVELLO A MATRICE REED CON GALLEGGIANTE VERTICALE

We manufacture level sensors in a wide range of sizes, from 12 to 200 cm in length, compatible with all types of instruments. We offer large-scale production with customized options to meet the needs of our clients worldwide. Our level senders are highly resistant to fuels, water, and various types of acids, made from AISI 316 stainless steel and PA6. They are 100% watertight and feature a bivalent flange with 5 holes and threads, ensuring perfect adaptation to any tank.

Produciamo sensori di livello in una vasta gamma di dimensioni, da 12 a 200 cm di lunghezza, compatibili con tutti i tipi di strumenti. Offriamo produzione su larga scala con opzioni personalizzate per soddisfare le esigenze dei nostri clienti in tutto il mondo. I nostri trasmettitori di livello sono altamente resistenti a combustibili, acqua potabile e vari tipi di acidi, realizzati in acciaio inox AISI 316 e PA6. Sono completamente stagni e dotati di una flangia bivalente con 5 fori e filettatura, garantendo una perfetta adattabilità a qualsiasi serbatoio.

CERTIFIED ISO 8846



EASY INSTALLATION

INSTALLAZIONE SEMPLICE

COMPATIBLE WITH GAUGES

COMPATIBILE CON STRUMENTI

CUSTOM LENGTHS (12-200 CM)

LUNGHEZZE SU MISURA (12-200 CM)

Reed level indicators, compatible with most instruments available on the market, can be grouped into three families.

Gli indicatori di livello Reed, compatibili con la maggior parte degli strumenti disponibili sul mercato, possono essere suddivisi in tre famiglie.

✓ Empty / Full / Vuoto / Pieno: US Standard (STD) 240 Ohm - 33 Ohm

✓ Empty / Full / Vuoto / Pieno: EU Standard (VDO) 10 Ohm - 180 Ohm

✓ Empty / Full / Vuoto / Pieno: 300 Ohm - 10 Ohm

- Suitable for gasoline, diesel, waters, and waste waters.
- Chemical agent resistant.
- Compatible with most gauges.
- Built for the marine, automotive, and aviation industries.
- Available lengths from 12 to 200 cm and more.
- Adatto per benzina, diesel, acque bianche ed acque nere.
- Resistente agli agenti chimici.
- Compatibile con la maggior parte degli strumenti.
- Progettato per le industrie navale, automobilistica e aeronautica.
- Lunghezze disponibili da 12 a 200 cm e oltre.

PROTECTION IP68

ELECTRONIC CAPACITIVE LEVEL SENSORS

SENSORI DI LIVELLO CAPACITIVI

Cod. PCWG2AXXX, for WATER, WASTE WATERS and UREA / per ACQUA, ACQUE NERE ed UREA



Cod. PCHG2AXXX, for FUEL / per CARBURANTE









Capacitive sensors are next-generation level meters. The measurement is completely electronic, takes place without a float or other moving parts, and offers better measurement precision, reliability, and quality. They are designed to meet the demand for an accurate, durable, universal, and easy-to-use sensor. They have one or two outputs to be connected to visual or acoustic alarms (empty and/or full) and two jumpers that allow the same sensor, depending on the configuration, to operate in four different reading scales:

I sensori capacitivi sono misuratori di livello di nuova generazione. La misurazione è completamente elettronica, avviene senza galleggiante o altre parti mobili e offre una maggiore precisione, affidabilità e qualità nella misurazione. Sono progettati per soddisfare la richiesta di un sensore preciso, durevole, universale e facile da usare. Hanno una o due uscite per essere collegate ad allarmi visivi o acustici (vuoto e/o pieno) e due jumper che permettono al medesimo sensore, a seconda della configurazione, di operare su quattro diverse scale di lettura:







AVAILABLE RANGES / SCALE DI LETTURA DISPONIBILI



MAIN FEATURES

-  FULLY ELECTRONIC, NO MOVING PARTS
-  IMMUNE TO VIBRATION AND AGGRESSIVE FLUIDS
-  4 OUTPUT SCALES IN A SINGLE SENSOR
-  PROGRAMMABLE VISUAL/ACOUSTIC ALARMS
-  ACCURATE, CONTINUOUS LEVEL READING
-  AVAILABLE SERIES FOR FUEL, WHITE WATERS, WASTE WATERS, UREA AND OTHER LIQUIDS

CARATTERISTICHE PRINCIPALI

-  COMPLETAMENTE ELETTRONICO, SENZA PARTI MOBILI
-  RESISTENTE A VIBRAZIONI E FLUIDI AGGRESSIVI
-  4 SCALE DI USCITA IN UN UNICO SENSORE
-  ALLARMI VISIVI/ACUSTICI PROGRAMMABILI
-  LETTURA CONTINUA E PRECISA DEL LIVELLO
-  DISPONIBILE SERIE PER CARBURANTE, ACQUE BIANCHE, ACQUE NERE, UREA ED OLTRE

UNIVERSAL DIGITAL GAUGES

INTERNATIONAL PATENT

STRUMENTI DIGITALI UNIVERSALI

BREVETTO INTERNAZIONALE

VERSATILITY

Voltage, current, pressure, temperature, consumption – all in one device.

HYBRID READING

Digital display with analog simulation by circular LEDs.

USB PROGRAMMING

Simple programming with free software.



VERSATILITÀ

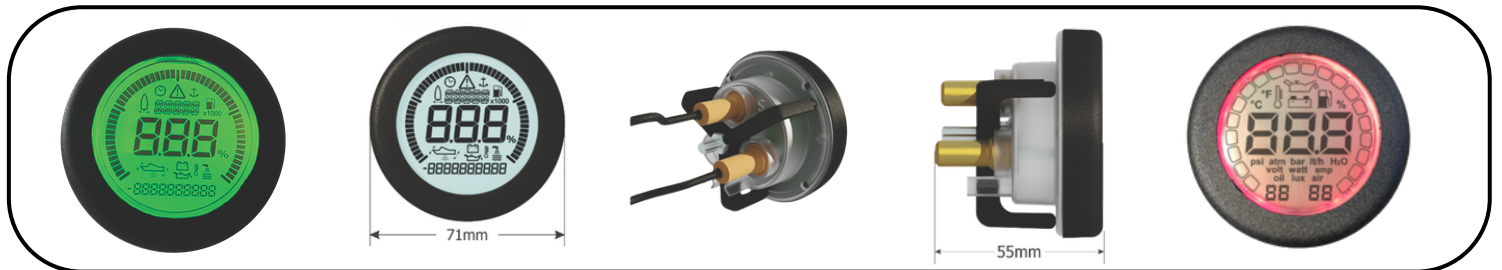
Tensione, corrente, pressione, temperatura, consumo: tutto in un unico dispositivo.

LETTURA IBRIDA

Display digitale con simulazione analogica tramite LED circolari.

CONFIGURAZIONE TRAMITE USB

Programmazione semplice con software libero.

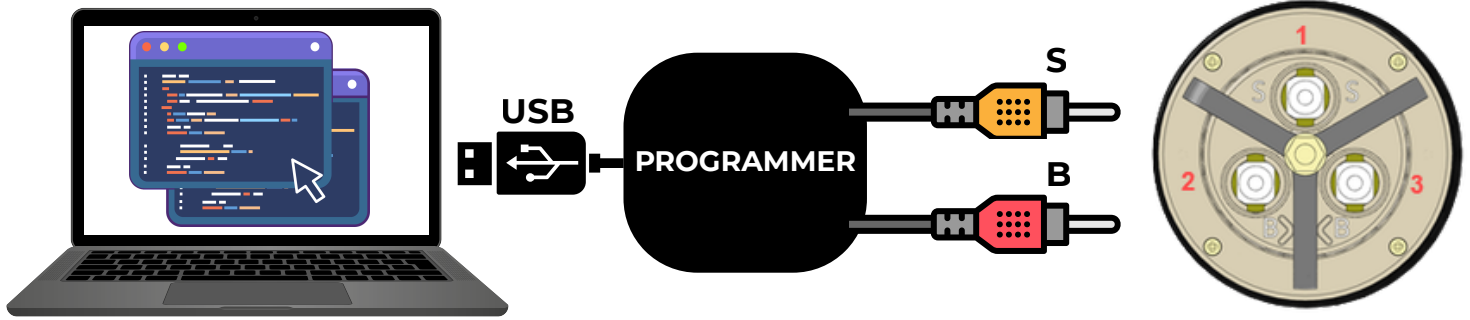


TECHNICAL SPECIFICATIONS

- ✓ CONFIGURABLE, PROGRAMMABLE, AND REPROGRAMMABLE VIA SOFTWARE;
- ✓ DUAL VALUE DISPLAY – digital readout + circular graphic representation;
- ✓ POWER SUPPLY: 8Vdc – 16Vdc;
- ✓ LOW CURRENT CONSUMPTION: < 120mA;
- ✓ OPERATING FREQUENCY: 6MHz;
- ✓ OPERATING TEMPERATURE RANGE: from -5°C to +80°C;
- ✓ MEASUREMENT ACCURACY: ±2%;
- ✓ INTEGRATED ALERT SYSTEM (acoustic or visual) when measured values exceed pre-set limits;
- ✓ BUILT-IN PROTECTIONS:
 - Short-circuit
 - Reverse polarity
 - Incorrect wiring
 - Overvoltage and signal/alarm disturbances
- ✓ CUSTOMIZABLE DISPLAY COLOR AND BRIGHTNESS;

CARATTERISTICHE TECNICHE


- ✓ CONFIGURABILE, PROGRAMMABILE E RIPROGRAMMABILE VIA SOFTWARE;
- ✓ DOPPIA INDICAZIONE DEL VALORE – lettura digitale + rappresentazione grafica circolare;
- ✓ ALIMENTAZIONE: 8Vdc – 16Vdc;
- ✓ ASSORBIMENTO DI CORRENTE: < 120mA;
- ✓ FREQUENZA DI FUNZIONAMENTO: 6MHz;
- ✓ TEMPERATURA DI LAVORO: da -5°C a +80°C;
- ✓ ACCURATEZZA DELLA LETTURA: ±2%;
- ✓ ALLARME INTEGRATO (acustico o visivo) attivato al superamento dei limiti preimpostati;
- ✓ PROTEZIONI INCLUSE:
 - Contro cortocircuiti
 - Inversione di polarità
 - Collegamenti errati dei cavi
 - Sovratensioni e disturbi di segnale/allarme
- ✓ COLORE E LUMINOSITÀ DEL DISPLAY PERSONALIZZABILI;



Questo strumento, brevettato a livello internazionale, ha un display multifunzione che può essere programmato e riprogrammato facilmente dall'utente finale tramite un software gratuito.

This digital gauge, internationally patented, has a multifunction display programmable or re-programmable by a user friendly software.


DISPLAY EXAMPLES / DIVERSE FUNZIONI DI INDICAZIONE



Function:
Records total engine running time.

Funzione:
Registra il tempo totale di funzionamento del motore.


HOURMETER



Function:
Measures the electrical system voltage.

Funzione:
Misura la tensione del sistema elettrico.

VOLTMETER



Function:
Measures electrical current flowing through the circuit.

Funzione:
Misura la corrente elettrica che scorre nel circuito.


AMMETER



Function:
Measures the engine's oil pressure.

Funzione:
Misura la pressione dell'olio motore.


OIL PRESSURE



Function:
Displays the fuel level in the tank.

Funzione:
Visualizza il livello di carburante nel serbatoio.


FUEL LEVEL



Function:
Indicates the level of fresh water on board.

Funzione:
Indica il livello dell'acqua potabile a bordo.

WATER LEVEL



Function:
Monitors the engine's operating temperature.

Funzione:
Monitora la temperatura di esercizio del motore.


ENGINE OIL TEMPERATURE



Function:
Shows the level of black water (sewage) in the tank.

Funzione:
Mostra il livello delle acque nere (scarichi) nel serbatoio.


WASTE WATER LEVEL



Function:
Monitors the temperature of the engine coolant.

Funzione:
Monitora la temperatura del liquido di raffreddamento del motore.

ENGINE WATER TEMPERATURE



Function:
Measures ambient air temperature (inside or outside).

Funzione:
Misura la temperatura dell'aria esterna o interna.

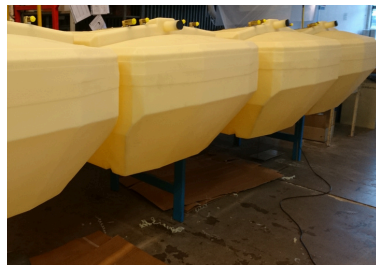
AIR TEMPERATURE

MECHANICS AT YOUR SERVICE:

MOLD DESIGN AND COSTRUCTION, ROTATIONAL MOLDING

LA MECCANICA AL VOSTRO SERVIZIO:

PROGETTAZIONE E COSTRUZIONE STAMPI, STAMPAGGIO ROTAZIONALE



All our fuel tanks are certified by RINA in accordance with the realted regulation ISO 10088 and ISO 21487 directive 94/25/CE and the following 2013/53/EU

A selection of our models have been approved by the strict American Homologation EPA/CARB.

The tanks manufactured by SIC DIVISIONE ELETTRONICA are available in a wide range of capacity 10-1000Lt, they are guaranteed for very high performance, resistant to breakdown at high and low temperatures, to fuel and other solvents.

The fuel tanks are manufactures with a rotational moulding XPLE and/or polyamides, these technopolymers are very resistant and have superior performances versus standard polyethylene.

The full production cycle, from the concept to the moulding, takes into account the request of our Customers shipyards, the creation of the tools, the moulding in technopolymer, the assembly and the tests ae all done in our production plant with the advantage that we are able to control each single phase and provide our Customers customized tanks quickly.

The majority of ours tanks have an upside down trapezoidal form that follows the inclination and the profile of the keel to maximize the available space of the bilge. Our technical staff highly specialized in planning and realizing every single particular to meet the shipyard requests on shape, dimensions, inserts, conections and accessories of all types.

Our tanks meet the international regulations requeriments, they are solid and secure, and have passed the most strict mechanical and fire resistance tests in accordance with the regulation ABYC H-24

SIC DIVISIONE ELETTRONICA supplies its tanks with all connections and the level sender, they are ready to use and each tank undertakes each tank undertakes several quality controls and a final pressure trial of 24 hours.

Tutti i nostri serbatoi carburante sono certificati da RINA in conformità alle normative ISO 10088 e ISO 21487, alla direttiva 94/25/CE e alla successiva 2013/53/EU.

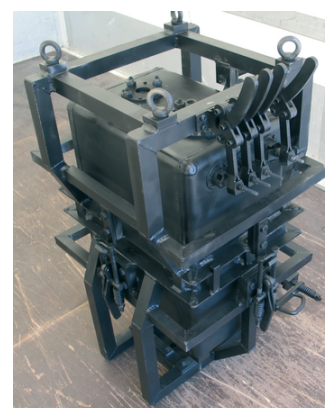
Una selezione dei nostri modelli è stata approvata dalla rigorosa omologazione americana EPA/CARB.

I serbatoi prodotti da SIC DIVISIONE ELETTRONICA sono disponibili in un'ampia gamma di capacità da 10 a 1000 litri, garantiti per prestazioni elevate, resistenti a rotture a temperature sia alte che basse, ai carburanti e ad altri solventi.

Sono stampati mediante rotational moulding in reticolato e/o poliammide, tecnopolimeri di alta qualità e con caratteristiche di resistenza e prestazioni di gran lunga superiori al normale polietilene.

Tutto il ciclo di produzione, dalla progettazione dello stampo, che tiene conto delle specifiche dei cantieri nostri clienti, alla costruzione degli stampi stessi, allo stampaggio in tecnopolimero fino all'assemblaggio ed al collaudo, avviene nei nostri stabilimenti, con il vantaggio non solo di seguirne e controllarne ogni fase, ma anche di fornire al cliente uno stampo su misura in tempi rapidissimi. i nostri serbatoi hanno per la maggior parte la forma a sezione trapezoidale rovesciata che segue il profilo e l'inclinazione dello scafo, al fine di sfruttare al massimo lo spazio di sentina. Il nostro staff di personale tecnico altamente qualificato progetta e realizza ogni singolo particolare venendo incontro alla richiesta del cantiere con forme, dimensioni, inserti, attacchi e dotazioni di ogni tipo. I nostri serbatoi sono con forme alle normative internazionali in vigore, robusti e sicuri, avendo superato i più severi test di resistenza meccanica e le prove al fuoco in accordo con la normativa ABYC H-24.

La SIC DIVISIONE ELETTRONICA fornisce i serbatoi già provvisti di inserti e sensore de livello, pronti all'uso, ed ogni serbatoio è soggetto ad una serie di controlli di qualità, fino ad un collaudo finale in pressione per 24 ore.





TANKS FOR FUEL, WATER AND WASTE WATERS SERBATOI PER CARBURANTE, ACQUA E ACQUA NERE

CERTIFIED PERFORMANCE YOU CAN TRUST
PRESTAZIONI CERTIFICATE E AFFIDABILI

- ✓ **ISO 10088**
- ✓ **ISO 21487**
- ✓ **EU DIRECTIVES 94/25/CE & 2013/53/EU**

WHAT MAKES OUR TANKS DIFFERENT COSA RENDE DIVERSI I NOSTRI SERBATOI

ADVANCED MATERIALS

Made using XLPE and advanced polyamides for outstanding resistance to fuels, solvents, and extreme temperatures.

MATERIALI AVANZATI

Realizzati in XLPE e poliammidi evolute, resistenti a carburanti, solventi e temperature estreme.

SMART GEOMETRY

We manufacture according to the shape of your boat to better fit your project.

GEOMETRIA INTELLIGENTE

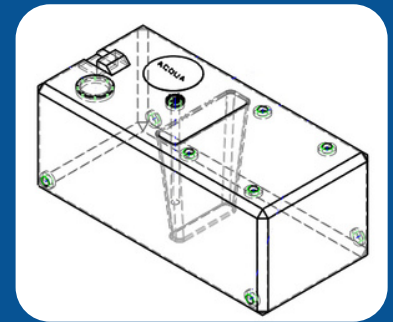
Realizziamo in base al design della tua imbarcazione per adattarsi meglio al tuo progetto.

FULLY EQUIPPED

All tanks are delivered ready to install, complete with connections, level sender, and 24-hour pressure testing.

COMPLETI DI TUTTO

Ogni serbatoio è fornito pronto per l'installazione, con raccordi, sensore di livello e test di tenuta di 24 ore



WE HANDLE EVERYTHING IN-HOUSE, FROM CONCEPT TO PRODUCTION AND TESTING, ENSURING:

- ✓ **QUALITY CONTROL**
- ✓ **QUICK DELIVERY**
- ✓ **TAILOR-MADE SOLUTIONS FOR SHIPYARDS**

GESTIAMO INTERNAMENTE L'INTERO PROCESSO, DALLA PROGETTAZIONE AL COLLAUDO FINALE, GARANTENDO:

- ✓ **CONTROLLO QUALITÀ**
- ✓ **TEMPI DI CONSEGNA RAPIDI**
- ✓ **SOLUZIONI SU MISURA PER CANTIERI NAVALI**

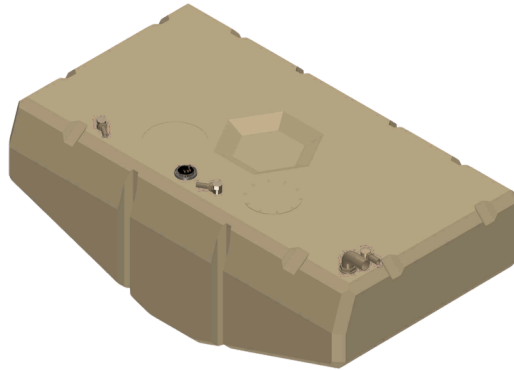


VISIT OUR WEBSITE
VISITA IL NOSTRO SITO WEB

WHY CHOOSE THIS FUEL TANK?

PERCHÈ SCEGLIERE QUESTO SERBATOIO?

- ✓ HIGH MECHANICAL STRENGTH
- ✓ HIGH-TEMPERATURE RESISTANT
- ✓ HERMETIC MOLDED INSERTS
- ✓ CUSTOM MODEL



- ✓ ALTA RESISTENZA MECCANICA
- ✓ RESISTENTE AD ALTA TEMPERATURA
- ✓ INSERTI STAMPATI ERMETICI
- ✓ MODELLO PERSONALIZZATO

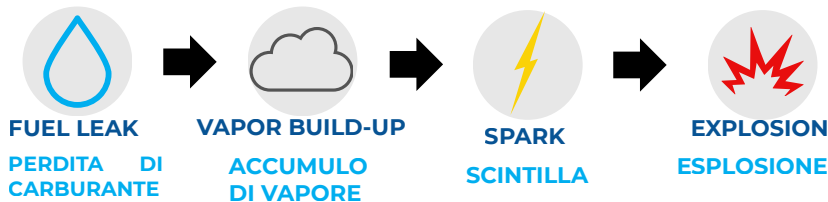
Unlike cars, where the fuel tank is outside the cabin, boat fuel tanks are installed inside the hull, often under the floor or near storage spaces. This creates a closed environment. If there's a leak in the tank body, valves, hoses, or sensors vapors won't escape into the air like in a car. Instead, they accumulate silently inside the boat.

When that happens, even something simple like switching on a bilge pump or starting the engine can trigger a spark, causing an explosion in a flammable atmosphere. It's not just about losing fuel. It's about risking lives.

A differenza delle auto, dove il serbatoio carburante è all'esterno della cabina, i serbatoi carburante delle barche sono installati all'interno dello scafo, spesso sotto il pavimento o vicino agli spazi di stoccaggio. Questo crea un ambiente chiuso. Se c'è una perdita nel corpo del serbatoio, nelle valvole, nelle tubazioni o nei sensori i vapori non si disperderanno nell'aria come in un'auto. Al contrario, si accumuleranno silenziosamente all'interno della barca. Quando ciò accade, anche qualcosa di semplice come accendere una pompa di sentina o avviare il motore può innescare una scintilla, causando un'esplosione in un'atmosfera infiammabile. Non si tratta solo di perdere carburante. Si tratta di mettere in pericolo delle vite.

 Fuel tanks on boats are not accessories | serbatoi carburante sulle barche non sono accessori, ma elementi essenziali per la sicurezza.

RISK GRAPH / GRAFICO DEL RISCHIO



Even a small leak inside a boat can be fatal
Anche una piccola perdita all'interno di una barca può essere fatale

THE RIGHT FUEL TANK MATTERS

STAINLESS STEEL TANKS SERBATOI IN ACCIAIO INOSSIDABILE

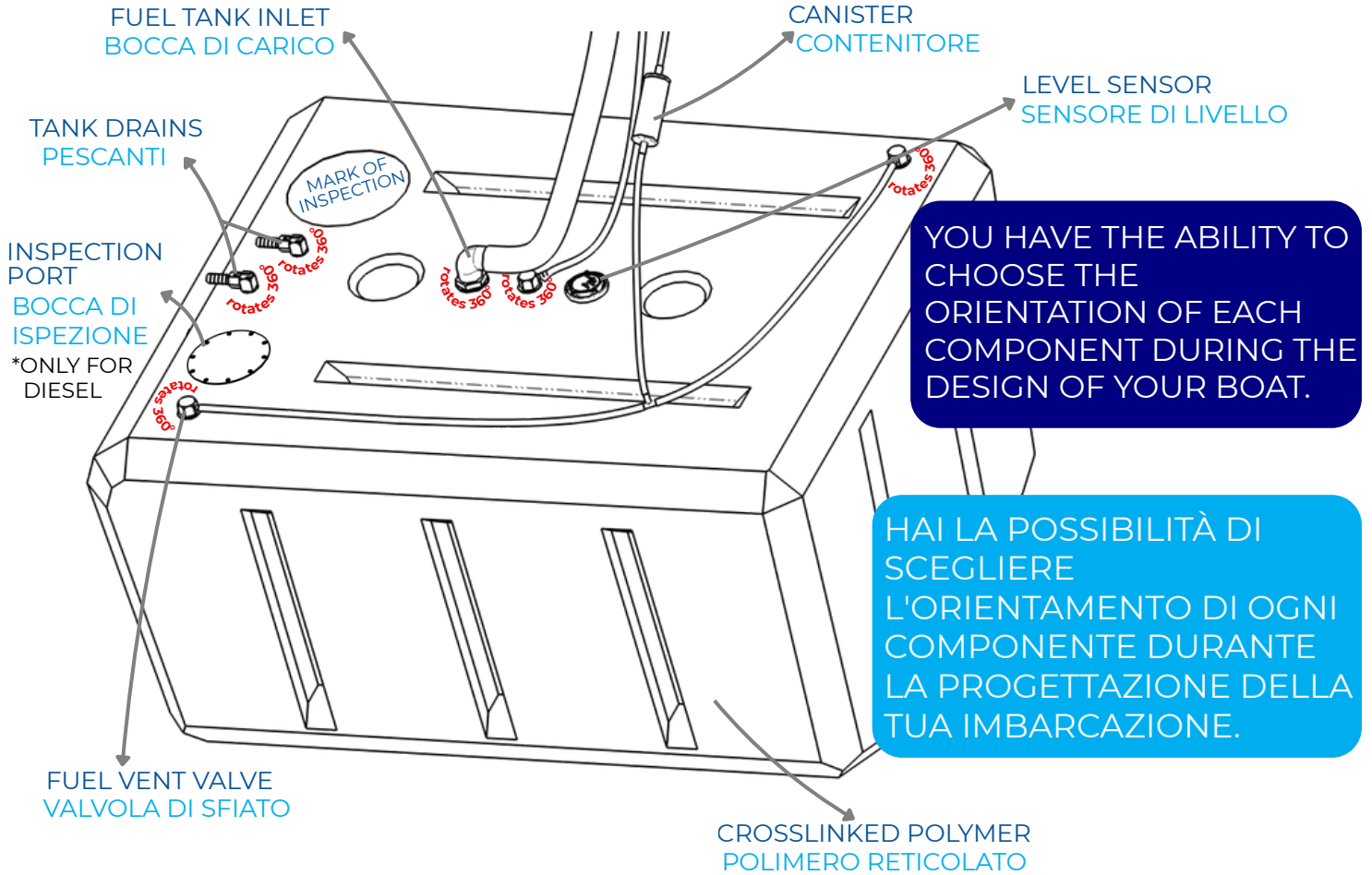
- Limited durability: Depends on material quality, welding precision, and passivation.
Durata limitata: dipende dalla qualità del materiale, dalla precisione della saldatura e dalla passivazione.
- Vulnerable to galvanic corrosion at welded areas.
Vulnerabile alla corrosione galvanica nelle aree saldate.
- Prone to flexing from wave motion, causing cracks along weld seams.
Tende a flettersi a causa del moto ondoso, provocando crepe lungo le saldature.
- Heavy, corrosion-prone, and difficult to mold into complex shapes.
Pesante, soggetto a corrosione e difficile da modellare in forme complesse.

BASIC PLASTIC TANKS (PE, PVC, ETC.) SERBATOI DI PLASTICA DI BASE (PE, PVC, ECC.)

- Inexpensive and suitable for small, portable tanks only
Economico e adatto solo per piccoli serbatoi portatili
- Not reliable for fixed use: cannot handle EPA-required internal pressure
Non affidabile per uso fisso: non può gestire la pressione interna richiesta dall'EPA
- A 1 m² tank under 0.1 bar faces 1,000 kg of internal force — which concentrates on weak spots
Un serbatoio da 1 m² a 0,1 bar è sottoposto a 1.000 kg di forza interna, che si concentra sui punti deboli
- Lacks a proper vapor barrier and long-term structural integrity
Manca una barriera al vapore adeguata e un'integrità strutturale a lungo termine

ONLINE TANK DESIGN SERVICE

SERVIZIO DI PROGETTAZIONE DEL SERBATOIO ONLINE



LIQUID / TIPO TYPE DI LIQUIDO

- GASOLINE BENZINA
- DIESEL GASOLIO
- WATER ACQUA
- WASTE ACQUA NERE
- UREA UREA

FUEL TANK INLET BOCCA DI CARICO

- 38mm
 - 50mm
- POSITION
- 0°
 - 45°
 - 90°

TANK DRAINS PESCANTE

- 6 mm
 - 8 mm
 - 10 mm
 - 12 mm
 - 16 mm
 - 20 mm
 - 25 mm
- QTD
- 1
 - 2
 - 3
 - 4
 - 5
- POSITION
- 0°
 - 45°
 - 90°

VENT SFIATI

- 16/19 mm
 - 17/19 mm
 - 20/20mm
 - 31/38mm
- QTD
- 1
 - 2

LLS SDL

- Capacitive
 - Reed Resistive
- 240 - 33 Ω
 - 10 - 180 Ω
 - 300 - 10 Ω

FLESSIBILITÀ CHE SI ADATTA ALLA TUA IMBARCAZIONE

Tutte le forme di serbatoi disponibili possono essere combinate con qualsiasi nostro modello e configurazione tecnica. Ogni soluzione è progettata per garantire piena compatibilità e flessibilità di applicazione, offrendo il massimo delle prestazioni, indipendentemente dalle tue esigenze.

I serbatoi vanno da 10 a 1000 litri, e alcuni modelli sono certificati secondo le normative EPA. Sono stampati mediante un sistema di rotomolding in polimero reticolato e/o poliamide, tecnopolimero di alta qualità, con caratteristiche di resistenza e prestazioni decisamente superiori rispetto al normale polietilene. Sia per benzina, diesel, acqua potabile, acque reflue o urea (AdBlue), i nostri serbatoi sono progettati per offrire durata, sicurezza e resistenza in tutte le condizioni.

FLEXIBILITY THAT FITS YOUR VESSEL

All available tank shapes can be combined with any of our models and technical configurations. Each solution is engineered to ensure full compatibility and application flexibility, delivering maximum performance, no matter your requirements.

The tanks range from 10 to 1000 liters, and some models are certified according to EPA standards. They are molded using a rotational molding system in cross-linked polymer and/or polyamide, high-quality technopolymer, with resistance and performance characteristics far superior to standard polyethylene.

Whether for gasoline, diesel, potable water, wastewater, or urea (AdBlue), our tanks are designed to provide durability, safety, and resistance in all conditions.

FUEL TANK INLET / BOCCA DI CARICO

FUEL SYSTEM COMPONENTS AS PER ISO 10088
COMPONENTI DEL SISTEMA DI ALIMENTAZIONE

RECOMMENDED DIAMETER

38 MM

50 MM

POSITION

STRAIGHT / DRITTO

45°

90°

*FOR GASOLINE THE RECOMMENDED DIAMETER IS 38 MM

*PER LA BENZINA IL DIAMETRO CONSIGLIATO È 38 MM

FUEL TANK INLET
BOCCA DI CARICO



TANK DRAINS / PESCANTI

RECOMMENDED DIAMETER

INTERNAL DIAMETER

DIAMETRO INTERNO

8MM 14MM

10MM 16MM

12MM 20MM

QUANTITY

MINIMUM 1 PER TANK

COMPATIBLE WITH GASOLINE

AND DIESEL ACCORDING TO ISO 10088



TANK DRAINS
PESCANTI



VENT VALV / VALVOLA DI SFIATO

RECOMMENDED DIAMETER QUANTITY

16 MM

20MM

MINIMUM 1 PER TANK

*IT IS RECOMMENDED TO USE MORE THAN ONE VENT IN THE FUEL TANK TO PREVENT THE ACCUMULATION OF FLAMMABLE GASES, IMPROVE AIR FLOW, AND FACILITATE THE REFUELING PROCESS, ENSURING GREATER SAFETY AND EFFICIENCY IN THE SYSTEM.

*SI CONSIGLIA DI UTILIZZARE PIÙ DI UNO SFIATO NEL SERBATOIO CARBURANTE PER EVITARE L'ACCUMULO DI GAS INFIAMMABILI, MIGLIORARE IL FLUSSO D'ARIA E FACILITARE IL PROCESSO DI RIFORNIMENTO, GARANTENDO MAGGIORE SICUREZZA ED EFFICIENZA NEL SISTEMA.

VENT VALV
SFIATO



AS PART OF OUR ONGOING INNOVATION, THE TANK DRAINS AND THE VENT VALVS FEATURE A FULLY 360° ROTATABLE DESIGN, ALLOWING FOR OPTIMAL ORIENTATION TO SEAMLESSLY INTEGRATE INTO YOUR BOAT'S LAYOUT.

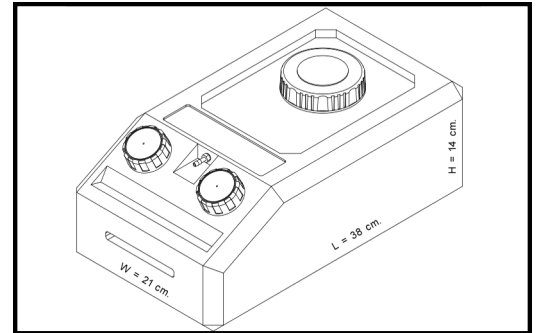
NELL'AMBITO DELLA NOSTRA CONTINUA INNOVAZIONE, I PESCANTI E GLI SFIATI SONO DOTATI DI UN DESIGN GIREVOLE A 360°, CHE CONSENTE UN ORIENTAMENTO OTTIMALE E UNA PERFETTA INTEGRAZIONE NEL LAYOUT DELLA VOSTRA IMBARCAZIONE.

AVAILABLE FOR GASOLINE, DIESEL,
WHITE WATERS, WASTE WATERS & UREA



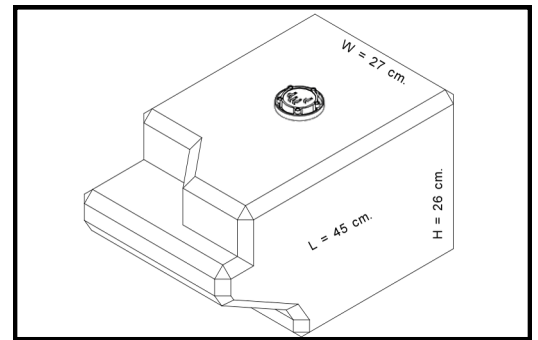
Capacity
Lt 09
Dimensions (LxWxH)
Cm 38x21x14
Weight
Kg 1.5

EXAMPLE COD: HPSC0122



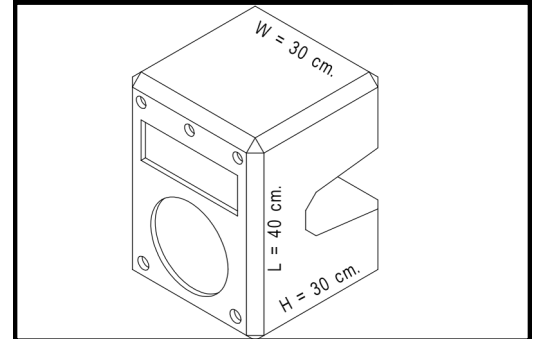
Capacity
Lt 22
Dimensions (LxWxH)
Cm 45x27x26
Weight
Kg 2.4

EXAMPLE COD: HPSC0108



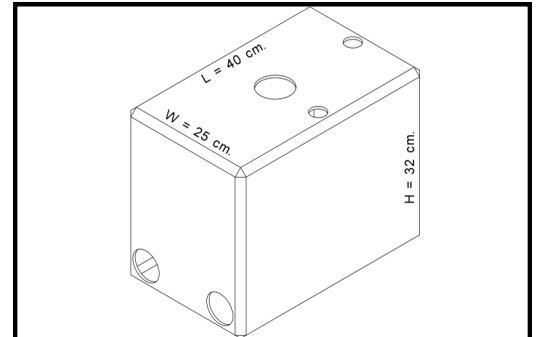
Capacity
Lt 26
Dimensions (LxWxH)
Cm 65x35x30
Weight
Kg 4

EXAMPLE COD: HPSC0216



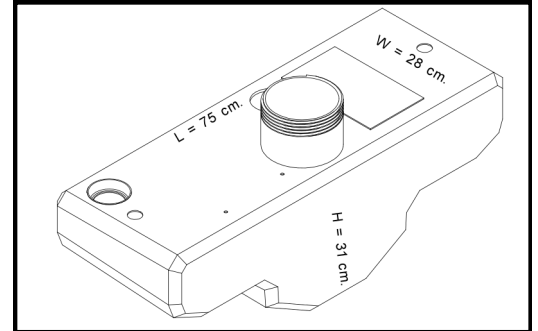
Capacity
Lt 30
Dimensions (LxWxH)
Cm 40x25x32
Weight
Kg 3.5

EXAMPLE COD: HPSR0054




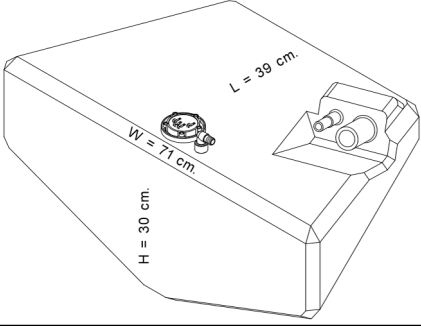

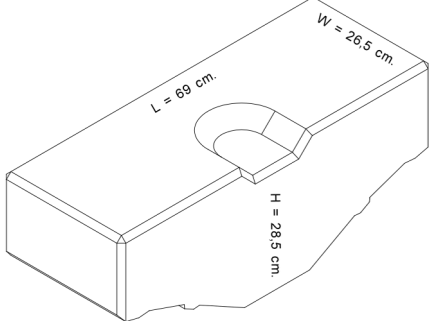

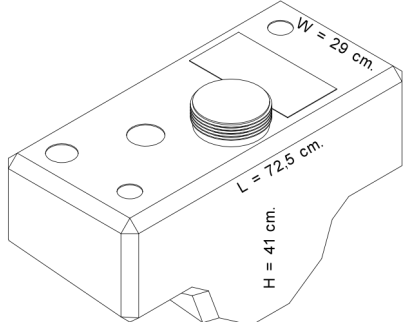
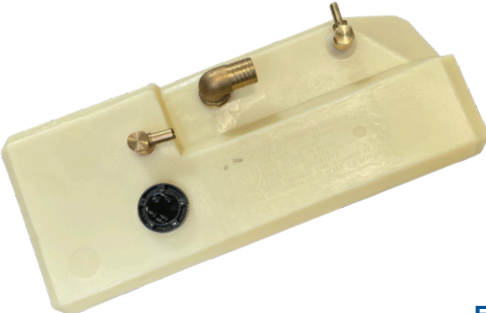
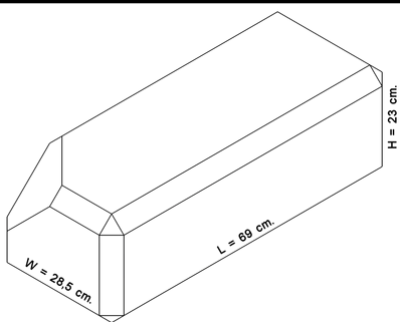

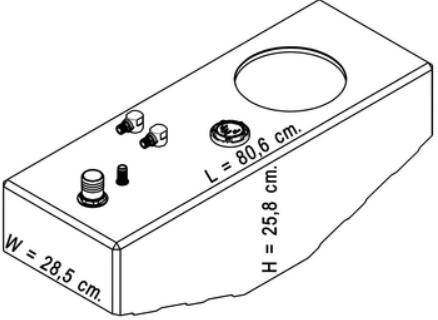
Capacity
Lt 32
Dimensions (LxWxH)
Cm 75x28x31
Weight
Kg 4

EXAMPLE COD: HPSC0200



* Several codes available for the same model with different configurations
* Images shown in the catalogue are for illustrative purposes only.

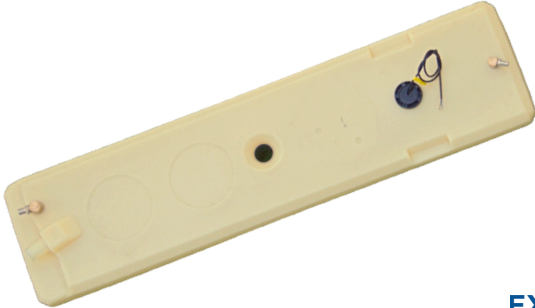
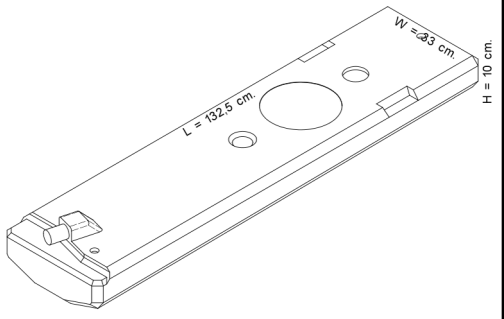

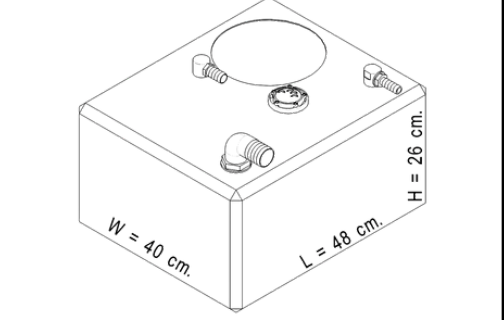

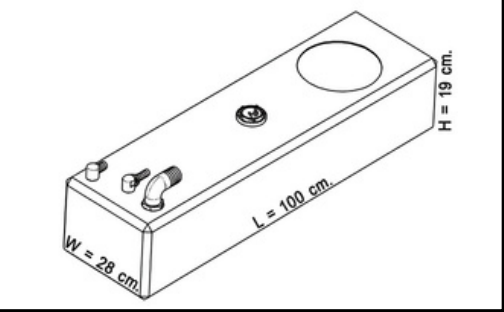

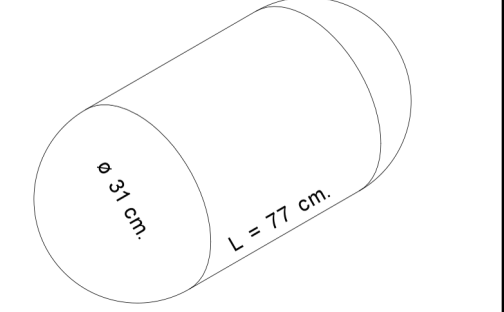

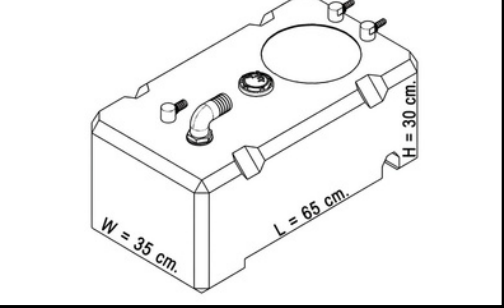
**AVAILABLE FOR GASOLINE, DIESEL,
WHITE WATERS, WASTE WATERS & UREA**

	<table border="1"> <tr><td>Capacity</td></tr> <tr><td>Lt 35</td></tr> <tr><td>Dimensions (LxWxH)</td></tr> <tr><td>Cm 39x71x30</td></tr> <tr><td>Weight</td></tr> <tr><td>Kg 4</td></tr> </table>	Capacity	Lt 35	Dimensions (LxWxH)	Cm 39x71x30	Weight	Kg 4	
Capacity								
Lt 35								
Dimensions (LxWxH)								
Cm 39x71x30								
Weight								
Kg 4								
	<table border="1"> <tr><td>Capacity</td></tr> <tr><td>Lt 36</td></tr> <tr><td>Dimensions (LxWxH)</td></tr> <tr><td>Cm 69x26.5x29.5</td></tr> <tr><td>Weight</td></tr> <tr><td>Kg 3.8</td></tr> </table>	Capacity	Lt 36	Dimensions (LxWxH)	Cm 69x26.5x29.5	Weight	Kg 3.8	
Capacity								
Lt 36								
Dimensions (LxWxH)								
Cm 69x26.5x29.5								
Weight								
Kg 3.8								
	<table border="1"> <tr><td>Capacity</td></tr> <tr><td>Lt 38</td></tr> <tr><td>Dimensions (LxWxH)</td></tr> <tr><td>Cm 72.5x29x41</td></tr> <tr><td>Weight</td></tr> <tr><td>Kg 5.5</td></tr> </table>	Capacity	Lt 38	Dimensions (LxWxH)	Cm 72.5x29x41	Weight	Kg 5.5	
Capacity								
Lt 38								
Dimensions (LxWxH)								
Cm 72.5x29x41								
Weight								
Kg 5.5								
	<table border="1"> <tr><td>Capacity</td></tr> <tr><td>Lt 39</td></tr> <tr><td>Dimensions (LxWxH)</td></tr> <tr><td>Cm 69x28.5x23</td></tr> <tr><td>Weight</td></tr> <tr><td>Kg 4.5</td></tr> </table>	Capacity	Lt 39	Dimensions (LxWxH)	Cm 69x28.5x23	Weight	Kg 4.5	
Capacity								
Lt 39								
Dimensions (LxWxH)								
Cm 69x28.5x23								
Weight								
Kg 4.5								
	<table border="1"> <tr><td>Capacity</td></tr> <tr><td>Lt 40</td></tr> <tr><td>Dimensions (LxWxH)</td></tr> <tr><td>Cm 80.6x28.6x25.8</td></tr> <tr><td>Weight</td></tr> <tr><td>Kg 4.5</td></tr> </table>	Capacity	Lt 40	Dimensions (LxWxH)	Cm 80.6x28.6x25.8	Weight	Kg 4.5	
Capacity								
Lt 40								
Dimensions (LxWxH)								
Cm 80.6x28.6x25.8								
Weight								
Kg 4.5								

* Several codes available for the same model with different configurations

* Images shown in the catalogue are for illustrative purposes only.

**AVAILABLE FOR GASOLINE, DIESEL,
WHITE WATERS, WASTE WATERS & UREA**

	<table border="1"> <tr><th>Capacity</th></tr> <tr><td>Lt 42</td></tr> <tr><th>Dimensions (LxWxH)</th></tr> <tr><td>Cm 132.5x33x10</td></tr> <tr><th>Weight</th></tr> <tr><td>Kg 7</td></tr> </table>	Capacity	Lt 42	Dimensions (LxWxH)	Cm 132.5x33x10	Weight	Kg 7	
Capacity								
Lt 42								
Dimensions (LxWxH)								
Cm 132.5x33x10								
Weight								
Kg 7								
EXAMPLE COD: HPSB0118								
	<table border="1"> <tr><th>Capacity</th></tr> <tr><td>Lt 45</td></tr> <tr><th>Dimensions (LxWxH)</th></tr> <tr><td>Cm 48x40x26</td></tr> <tr><th>Weight</th></tr> <tr><td>Kg 5</td></tr> </table>	Capacity	Lt 45	Dimensions (LxWxH)	Cm 48x40x26	Weight	Kg 5	
Capacity								
Lt 45								
Dimensions (LxWxH)								
Cm 48x40x26								
Weight								
Kg 5								
EXAMPLE COD: HPSR0073								
	<table border="1"> <tr><th>Capacity</th></tr> <tr><td>Lt 48</td></tr> <tr><th>Dimensions (LxWxH)</th></tr> <tr><td>Cm 100x28x19</td></tr> <tr><th>Weight</th></tr> <tr><td>Kg 4.6</td></tr> </table>	Capacity	Lt 48	Dimensions (LxWxH)	Cm 100x28x19	Weight	Kg 4.6	
Capacity								
Lt 48								
Dimensions (LxWxH)								
Cm 100x28x19								
Weight								
Kg 4.6								
EXAMPLE COD: HPSA0049								
	<table border="1"> <tr><th>Capacity</th></tr> <tr><td>Lt 50</td></tr> <tr><th>Dimensions (LxWxH)</th></tr> <tr><td>Cm 77xØ31</td></tr> <tr><th>Weight</th></tr> <tr><td>Kg 5</td></tr> </table>	Capacity	Lt 50	Dimensions (LxWxH)	Cm 77xØ31	Weight	Kg 5	
Capacity								
Lt 50								
Dimensions (LxWxH)								
Cm 77xØ31								
Weight								
Kg 5								
EXAMPLE COD: HPSG0001								
	<table border="1"> <tr><th>Capacity</th></tr> <tr><td>Lt 55</td></tr> <tr><th>Dimensions (LxWxH)</th></tr> <tr><td>Cm 65x35x30</td></tr> <tr><th>Weight</th></tr> <tr><td>Kg 5</td></tr> </table>	Capacity	Lt 55	Dimensions (LxWxH)	Cm 65x35x30	Weight	Kg 5	
Capacity								
Lt 55								
Dimensions (LxWxH)								
Cm 65x35x30								
Weight								
Kg 5								
EXAMPLE COD: HPSB0005								

* Several codes available for the same model with different configurations

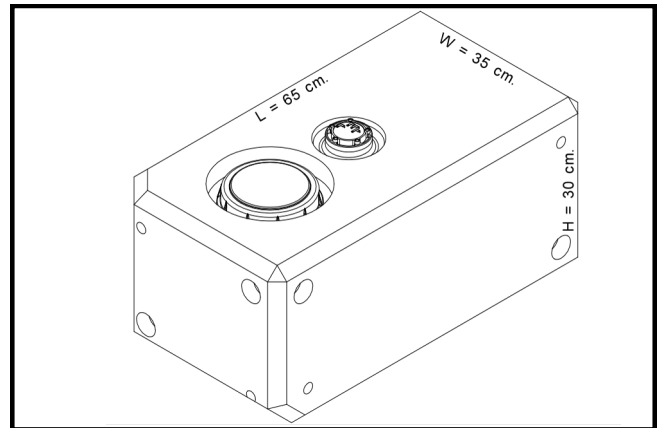
* Images shown in the catalogue are for illustrative purposes only.

**AVAILABLE FOR GASOLINE, DIESEL,
WHITE WATERS, WASTE WATERS & UREA**



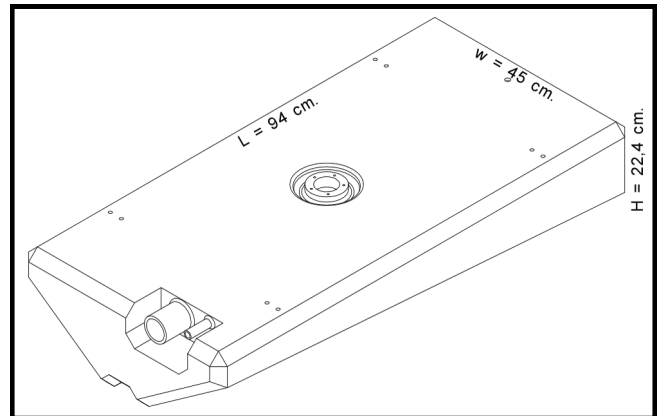
Capacity
Lt 57
Dimensions (LxWxH)
Cm 65x35x30
Weight
Kg 5

EXAMPLE COD: HPSN0005



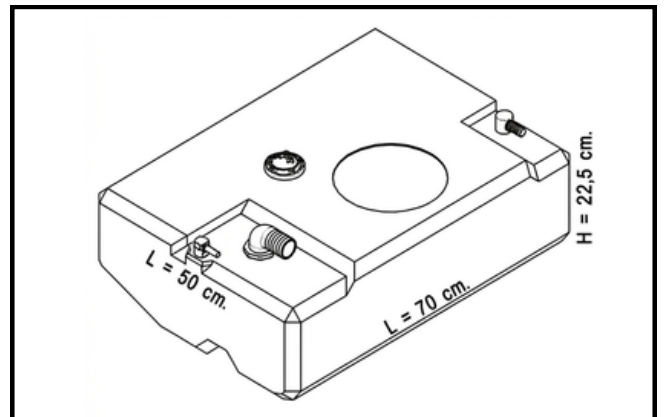
Capacity
Lt 60
Dimensions (LxWxH)
Cm 94x45x22.4
Weight
Kg 5.9

EXAMPLE COD: HPSB0028



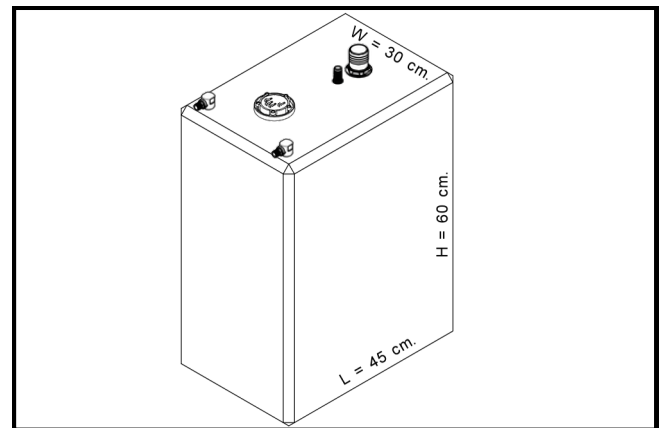
Capacity
Lt 64
Dimensions (LxWxH)
Cm 70x50x22.5
Weight
Kg 7

EXAMPLE COD: HPSB0053




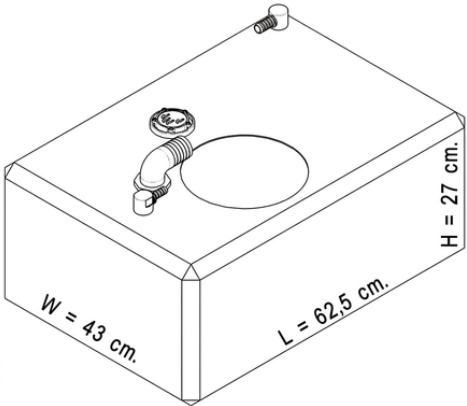

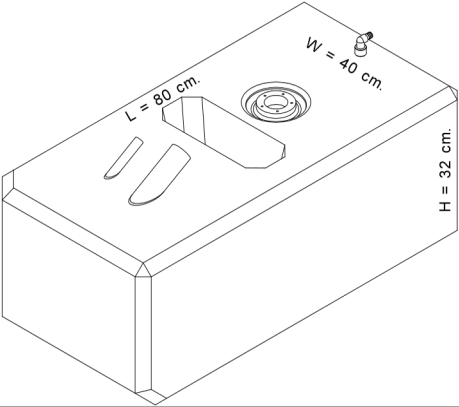
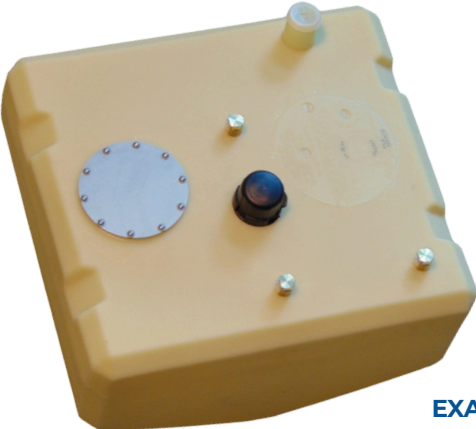
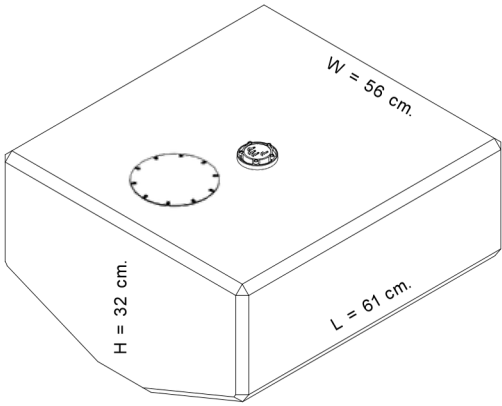

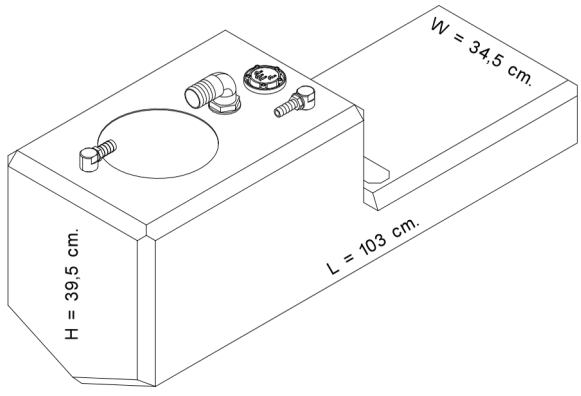
Capacity
Lt 70
Dimensions (LxWxH)
Cm 45x30x60
Weight
Kg 5.4

EXAMPLE COD: HPSB0012



* Several codes available for the same model with different configurations
* Images shown in the catalogue are for illustrative purposes only.

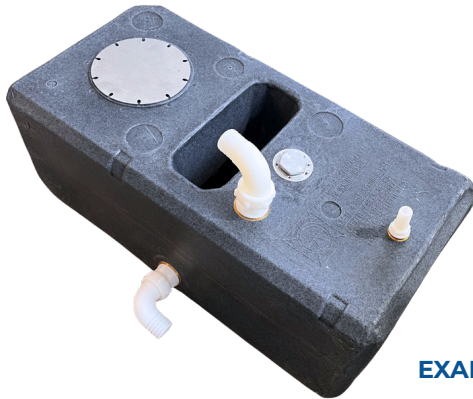
**AVAILABLE FOR GASOLINE, DIESEL,
WHITE WATERS, WASTE WATERS & UREA**

	<table border="1"> <tbody> <tr><td>Capacity</td></tr> <tr><td>Lt 73</td></tr> <tr><td>Dimensions (LxWxH)</td></tr> <tr><td>Cm 62.5x43x27</td></tr> <tr><td>Weight</td></tr> <tr><td>Kg 7</td></tr> </tbody> </table>	Capacity	Lt 73	Dimensions (LxWxH)	Cm 62.5x43x27	Weight	Kg 7	
Capacity								
Lt 73								
Dimensions (LxWxH)								
Cm 62.5x43x27								
Weight								
Kg 7								
EXAMPLE COD: HPSR0074								
	<table border="1"> <tbody> <tr><td>Capacity</td></tr> <tr><td>Lt 77</td></tr> <tr><td>Dimensions (LxWxH)</td></tr> <tr><td>Cm 80x40x32</td></tr> <tr><td>Weight</td></tr> <tr><td>Kg 8</td></tr> </tbody> </table>	Capacity	Lt 77	Dimensions (LxWxH)	Cm 80x40x32	Weight	Kg 8	
Capacity								
Lt 77								
Dimensions (LxWxH)								
Cm 80x40x32								
Weight								
Kg 8								
EXAMPLE COD: HPSB0004								
	<table border="1"> <tbody> <tr><td>Capacity</td></tr> <tr><td>Lt 80</td></tr> <tr><td>Dimensions (LxWxH)</td></tr> <tr><td>Cm 56x61x32</td></tr> <tr><td>Weight</td></tr> <tr><td>Kg 6.5</td></tr> </tbody> </table>	Capacity	Lt 80	Dimensions (LxWxH)	Cm 56x61x32	Weight	Kg 6.5	
Capacity								
Lt 80								
Dimensions (LxWxH)								
Cm 56x61x32								
Weight								
Kg 6.5								
EXAMPLE COD: HPSC0153								
	<table border="1"> <tbody> <tr><td>Capacity</td></tr> <tr><td>Lt 82</td></tr> <tr><td>Dimensions (LxWxH)</td></tr> <tr><td>Cm 103x34.5x39.5</td></tr> <tr><td>Weight</td></tr> <tr><td>Kg 7</td></tr> </tbody> </table>	Capacity	Lt 82	Dimensions (LxWxH)	Cm 103x34.5x39.5	Weight	Kg 7	
Capacity								
Lt 82								
Dimensions (LxWxH)								
Cm 103x34.5x39.5								
Weight								
Kg 7								
EXAMPLE COD: HPSB0162								

* Several codes available for the same model with different configurations

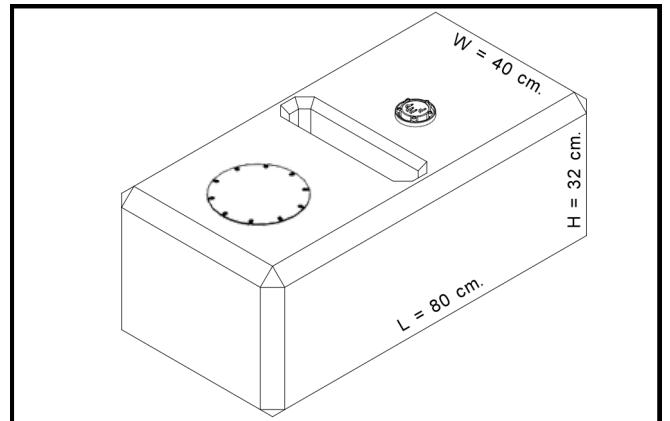
* Images shown in the catalogue are for illustrative purposes only.

**AVAILABLE FOR GASOLINE, DIESEL,
WHITE WATERS, WASTE WATERS & UREA**



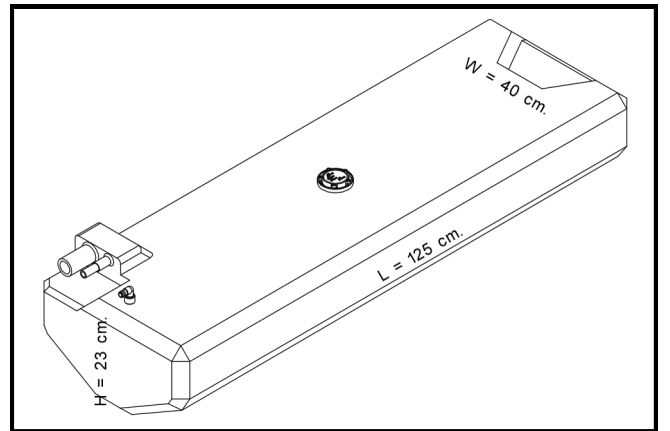
Capacity
Lt 83
Dimensions (LxWxH)
Cm 80x40x32
Weight
Kg 8

EXAMPLE COD: HPSN0004



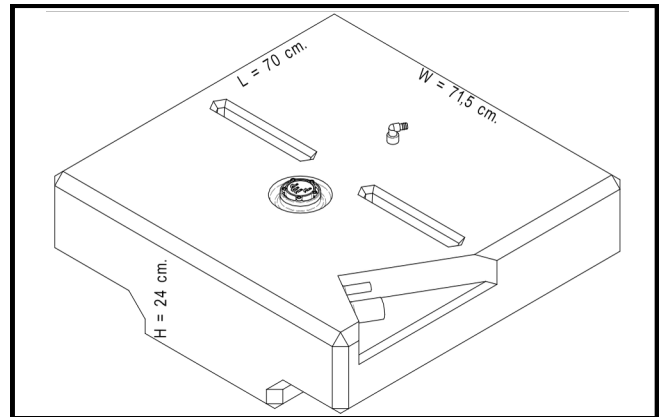
Capacity
Lt 83
Dimensions (LxWxH)
Cm 125x40x23
Weight
Kg 8

EXAMPLE COD: HPSR0060



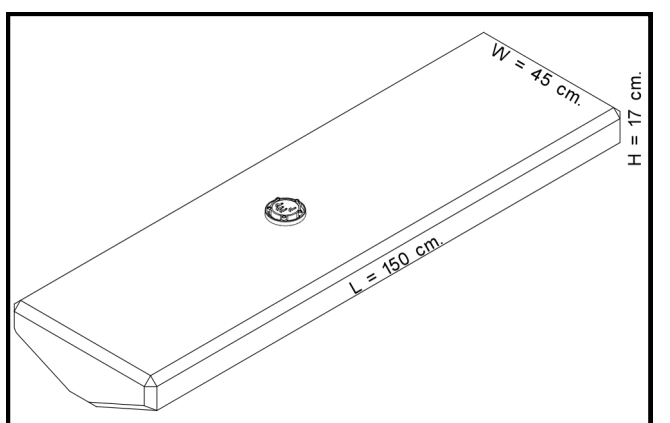
Capacity
Lt 87
Dimensions (LxWxH)
Cm 70x71.5x24
Weight
Kg 10

EXAMPLE COD: HPSB0027



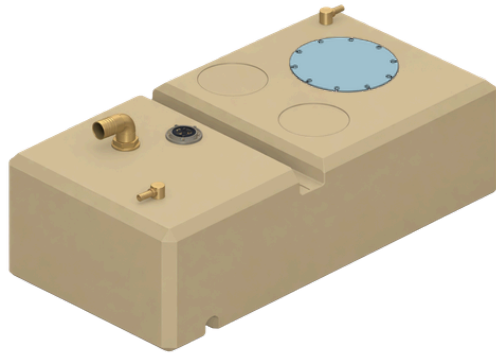
Capacity
Lt 88
Dimensions (LxWxH)
Cm 150x45x17
Weight
Kg 9.3

EXAMPLE COD: HPSB0071



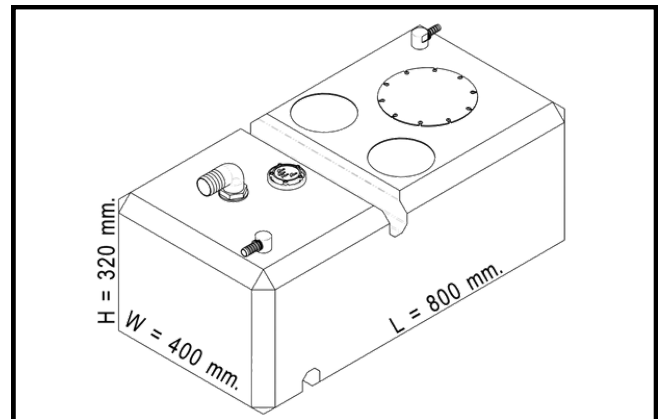
* Several codes available for the same model with different configurations
* Images shown in the catalogue are for illustrative purposes only.

AVAILABLE FOR GASOLINE, DIESEL, WHITE WATERS, WASTE WATERS & UREA



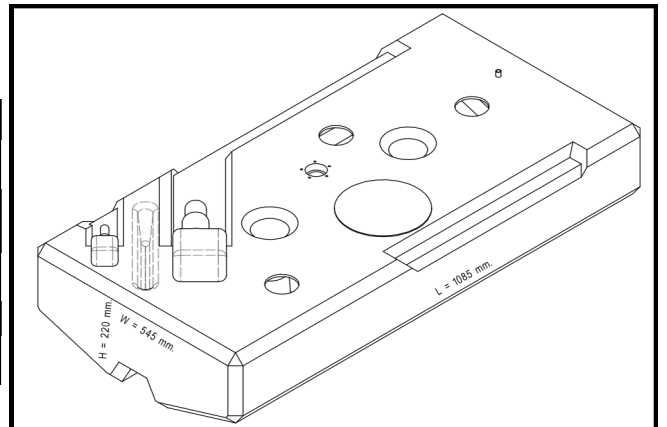
Capacity
Lt 89
Dimensions (LxWxH)
Cm 80x40x32
Weight
Kg 8

EXAMPLE COD:



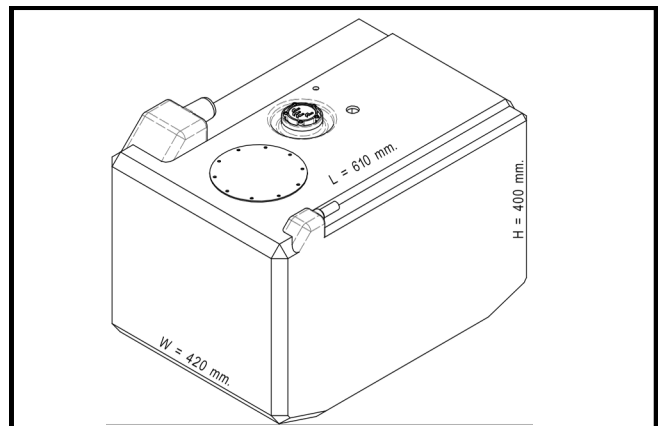
Capacity
Lt 91
Dimensions (LxWxH)
Cm 108.5x54.5x22
Weight
Kg 10

EXAMPLE COD: HPSB0001



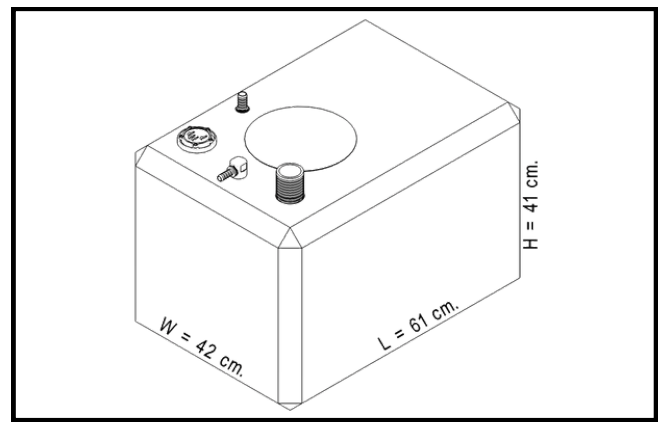
Capacity
Lt 93
Dimensions (LxWxH)
Cm 61x42x40
Weight
Kg 6.7

EXAMPLE COD: HPSR0059



Capacity
Lt 94
Dimensions (LxWxH)
Cm 61x42x41
Weight
Kg 7

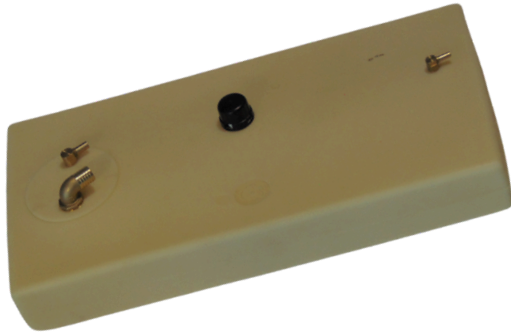
EXAMPLE COD: HPSB0015



* Several codes available for the same model with different configurations

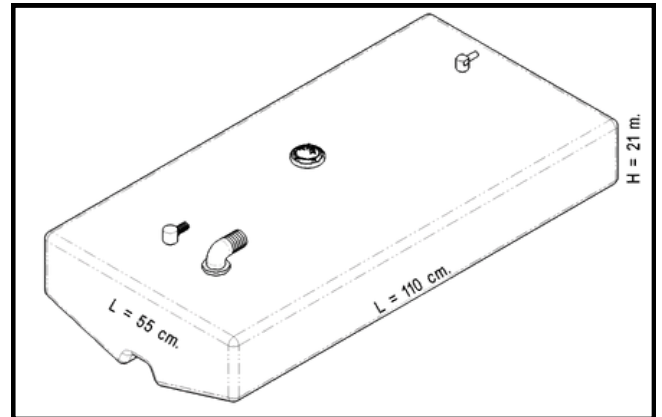
* Images shown in the catalogue are for illustrative purposes only.

AVAILABLE FOR GASOLINE, DIESEL,
WHITE WATERS, WASTE WATERS & UREA



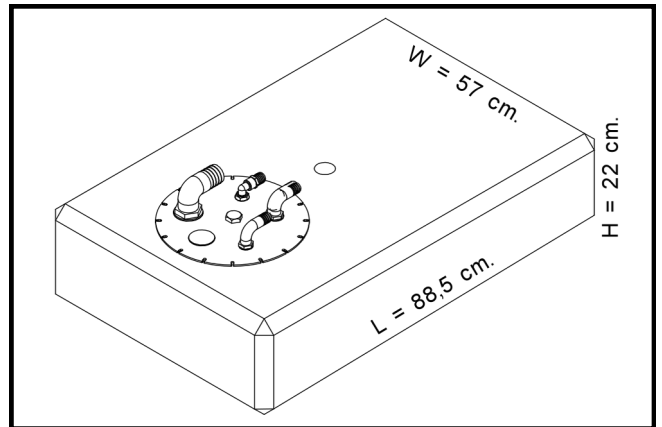
Capacity
Lt 95
Dimensions (LxWxH)
Cm 110x55x21
Weight
Kg 9.2

EXAMPLE COD: HPSB0029



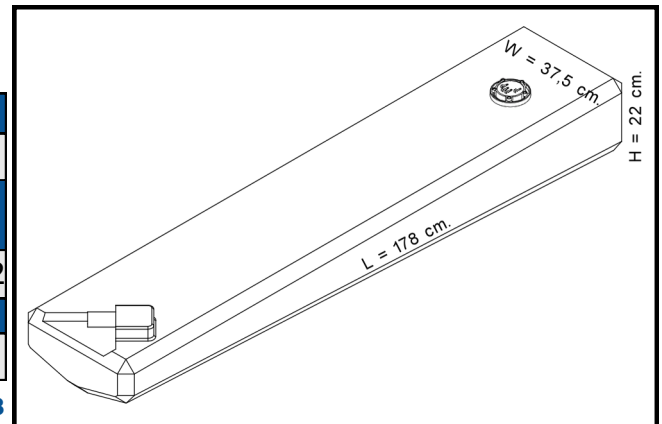
Capacity
Lt 96
Dimensions (LxWxH)
Cm 82.5x57x22
Weight
Kg 8.2

EXAMPLE COD: HPSN0017



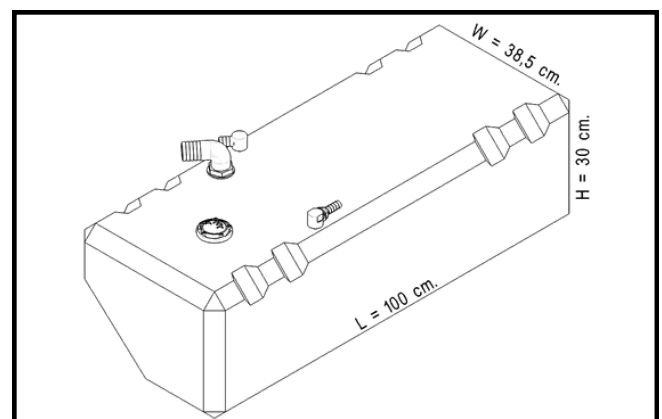
Capacity
Lt 98
Dimensions (LxWxH)
Cm 178x37.5x22
Weight
Kg 11.8

EXAMPLE COD: HPSB0068



Capacity
Lt 100
Dimensions (LxWxH)
Cm 100x38.5x30
Weight
Kg

EXAMPLE COD: HPSB0167



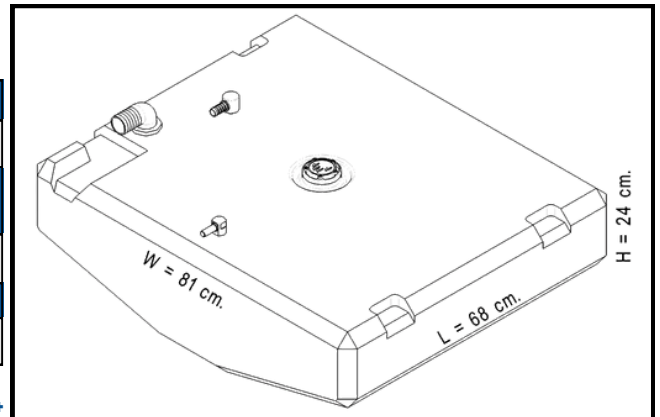
* Several codes available for the same model with different configurations
* Images shown in the catalogue are for illustrative purposes only.

**AVAILABLE FOR GASOLINE, DIESEL,
WHITE WATERS, WASTE WATERS & UREA**



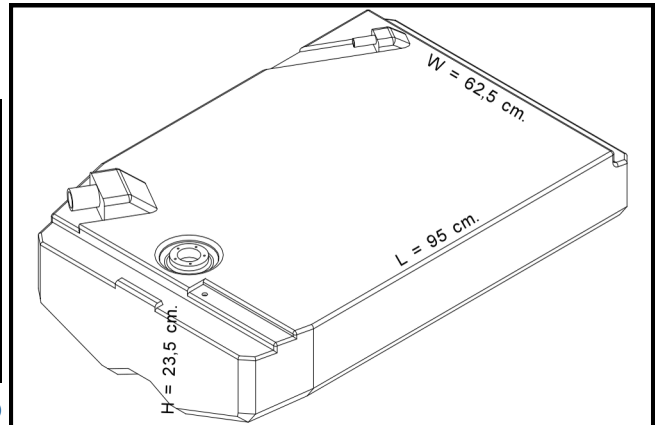
Capacity
Lt 102
Dimensions (LxWxH)
Cm 68x81x24
Weight
Kg 9.4

EXAMPLE COD: HPSR0034



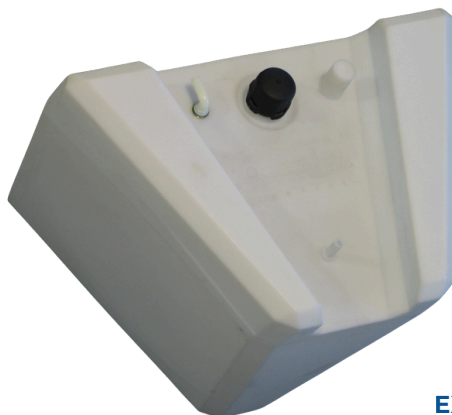
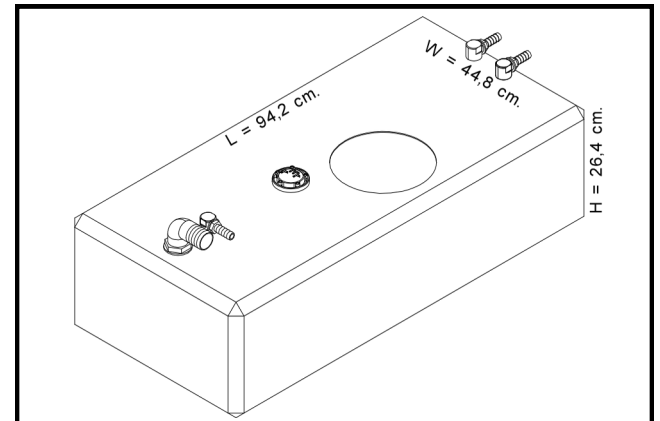
Capacity
Lt 107
Dimensions (LxWxH)
Cm 95x62.5x23.5
Weight
Kg 10

EXAMPLE COD: HPSB01070



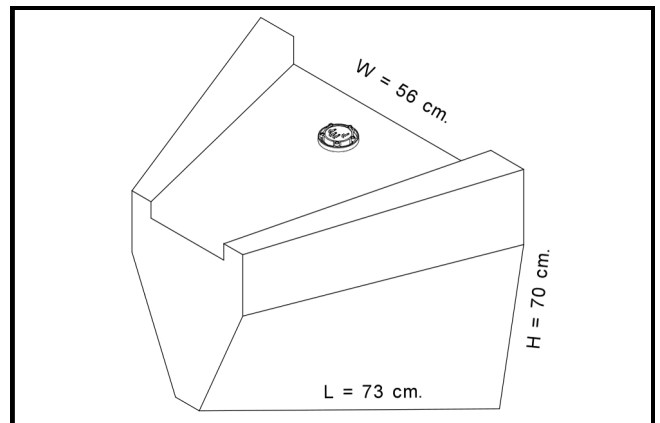
Capacity
Lt 108
Dimensions (LxWxH)
Cm 94.2x44.8x26.4
Weight
Kg 9

EXAMPLE COD: HPSR0075



Capacity
Lt 114
Dimensions (LxWxH)
Cm 73x56x70
Weight
Kg 10

EXAMPLE COD: HPSA0012



* Several codes available for the same model with different configurations
* Images shown in the catalogue are for illustrative purposes only.

**AVAILABLE FOR GASOLINE, DIESEL,
WHITE WATERS, WASTE WATERS & UREA**

	<table border="1"> <tbody> <tr><td>Capacity</td></tr> <tr><td>Lt 116</td></tr> <tr><td>Dimensions (LxWxH)</td></tr> <tr><td>Cm 60x51x37</td></tr> <tr><td>Weight</td></tr> <tr><td>Kg 9.4</td></tr> </tbody> </table>	Capacity	Lt 116	Dimensions (LxWxH)	Cm 60x51x37	Weight	Kg 9.4	
Capacity								
Lt 116								
Dimensions (LxWxH)								
Cm 60x51x37								
Weight								
Kg 9.4								
<p>EXAMPLE COD: HPSB0060</p>								
	<table border="1"> <tbody> <tr><td>Capacity</td></tr> <tr><td>Lt 118</td></tr> <tr><td>Dimensions (LxWxH)</td></tr> <tr><td>Cm 108.5x54.5x22</td></tr> <tr><td>Weight</td></tr> <tr><td>Kg 10</td></tr> </tbody> </table>	Capacity	Lt 118	Dimensions (LxWxH)	Cm 108.5x54.5x22	Weight	Kg 10	
Capacity								
Lt 118								
Dimensions (LxWxH)								
Cm 108.5x54.5x22								
Weight								
Kg 10								
<p>EXAMPLE COD: HPSB0025</p>								
	<table border="1"> <tbody> <tr><td>Capacity</td></tr> <tr><td>Lt 121</td></tr> <tr><td>Dimensions (LxWxH)</td></tr> <tr><td>Cm 220x38x23</td></tr> <tr><td>Weight</td></tr> <tr><td>Kg 14</td></tr> </tbody> </table>	Capacity	Lt 121	Dimensions (LxWxH)	Cm 220x38x23	Weight	Kg 14	
Capacity								
Lt 121								
Dimensions (LxWxH)								
Cm 220x38x23								
Weight								
Kg 14								
<p>EXAMPLE COD: HPSB0067</p>								
	<table border="1"> <tbody> <tr><td>Capacity</td></tr> <tr><td>Lt 126</td></tr> <tr><td>Dimensions (LxWxH)</td></tr> <tr><td>Cm 95x61x24</td></tr> <tr><td>Weight</td></tr> <tr><td>Kg 10.5</td></tr> </tbody> </table>	Capacity	Lt 126	Dimensions (LxWxH)	Cm 95x61x24	Weight	Kg 10.5	
Capacity								
Lt 126								
Dimensions (LxWxH)								
Cm 95x61x24								
Weight								
Kg 10.5								
<p>EXAMPLE COD: HPSB0081</p>								

* Several codes available for the same model with different configurations

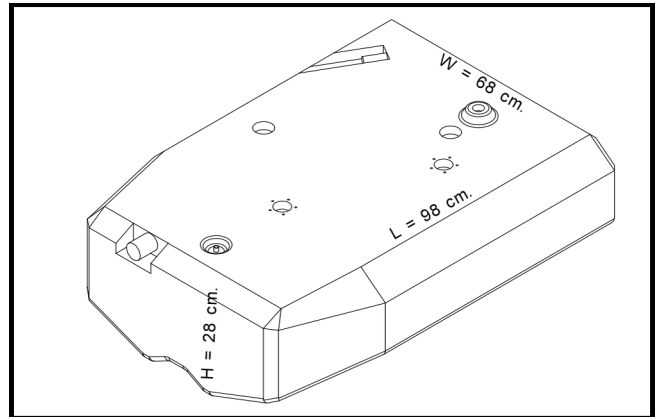
* Images shown in the catalogue are for illustrative purposes only.

AVAILABLE FOR GASOLINE, DIESEL,
WHITE WATERS, WASTE WATERS & UREA



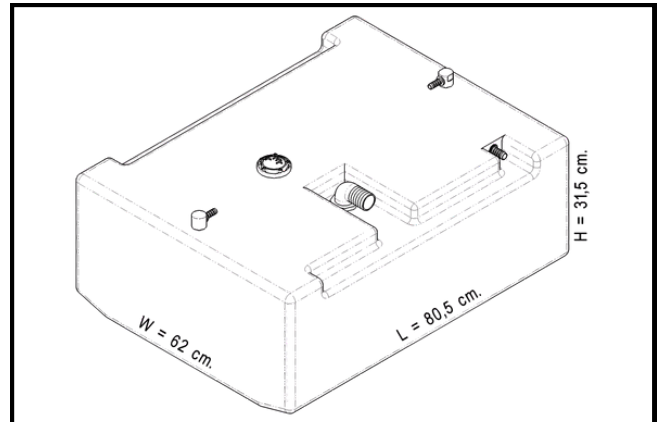
Capacity
Lt 133
Dimensions (LxWxH)
Cm 98x68x28
Weight
Kg 12

EXAMPLE COD: HPSC0019



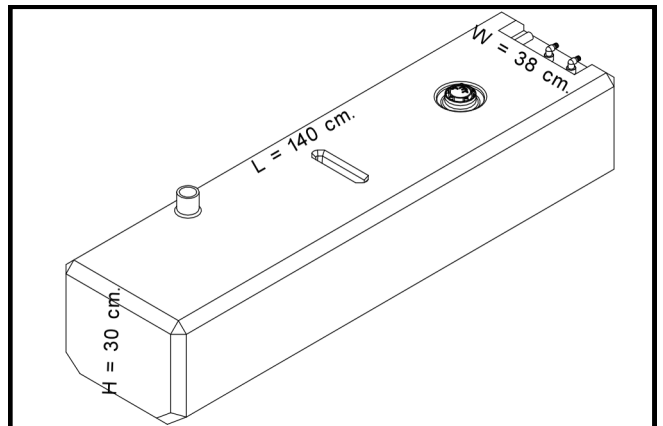
Capacity
Lt 140
Dimensions (LxWxH)
Cm 80.5x62x31.5
Weight
Kg 10.5

EXAMPLE COD: HPSB0007



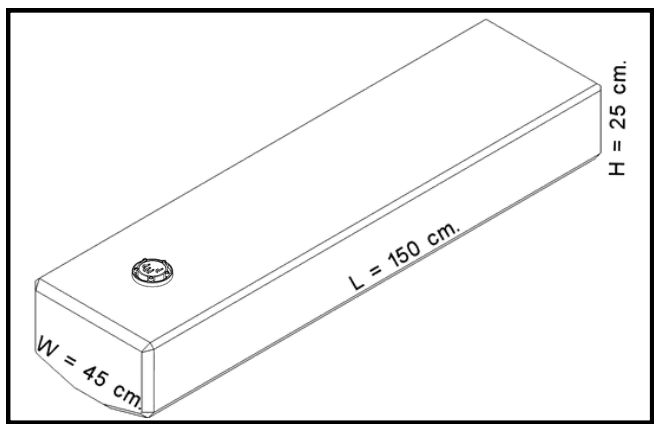
Capacity
Lt 141
Dimensions (LxWxH)
Cm 140x38x30
Weight
Kg 12

EXAMPLE COD: HPSR0026



Capacity
Lt 142
Dimensions (LxWxH)
Cm 150x45x25
Weight
Kg 11.5

EXAMPLE COD: HPSR0067



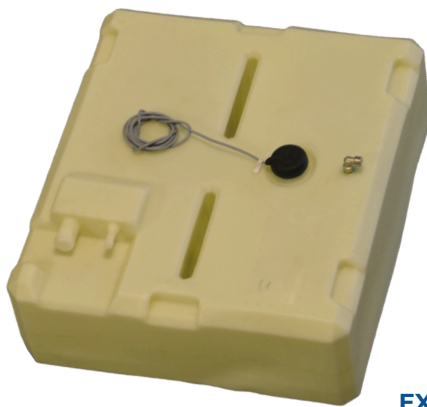
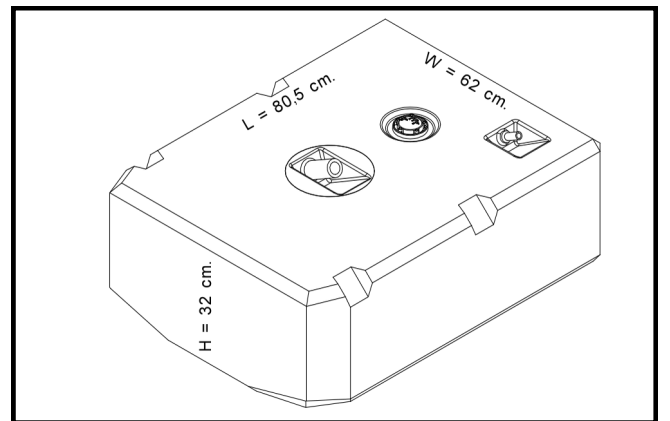
* Several codes available for the same model with different configurations
* Images shown in the catalogue are for illustrative purposes only.

AVAILABLE FOR GASOLINE, DIESEL, WHITE WATERS, WASTE WATERS & UREA



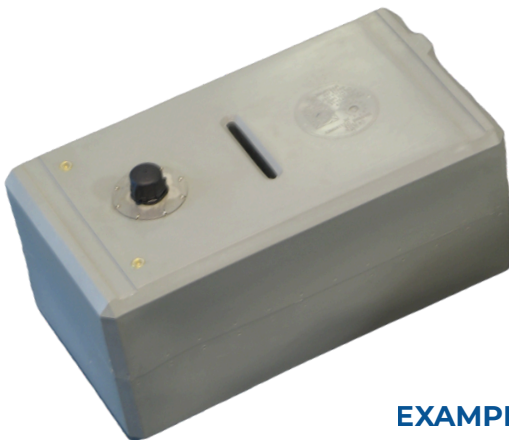
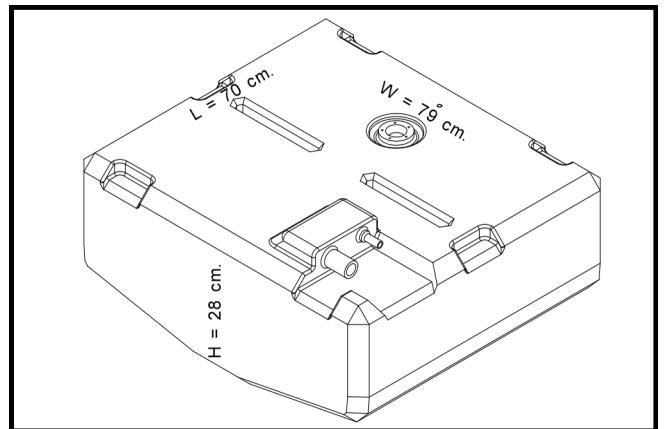
Capacity
Lt 143
Dimensions (LxWxH)
Cm 80.5x62x32
Weight
Kg 11.3

EXAMPLE COD: HPSB0041



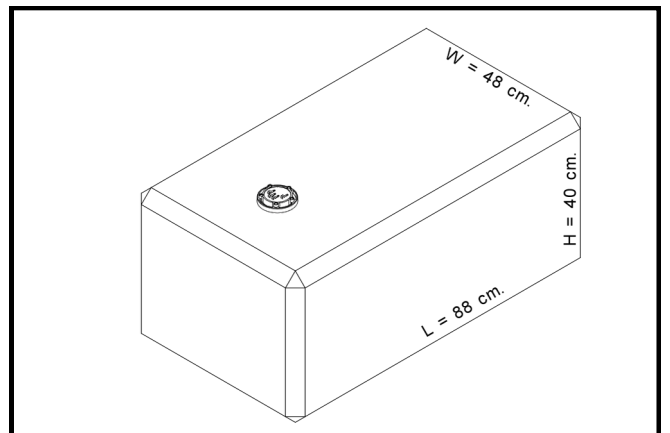
Capacity
Lt 147
Dimensions (LxWxH)
Cm 70x79x28
Weight
Kg 13.2

EXAMPLE COD: HPSC0076



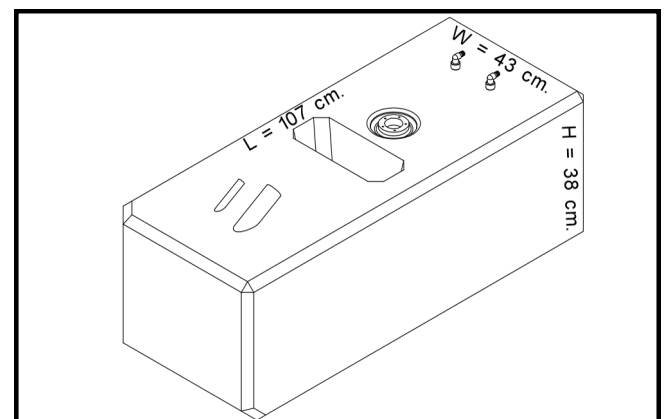
Capacity
Lt 159
Dimensions (LxWxH)
Cm 88x48x40
Weight
Kg 13

EXAMPLE COD: HPSR0013



Capacity
Lt 160
Dimensions (LxWxH)
Cm 107x43x38
Weight
Kg 14

EXAMPLE COD: HPSC0067



* Several codes available for the same model with different configurations

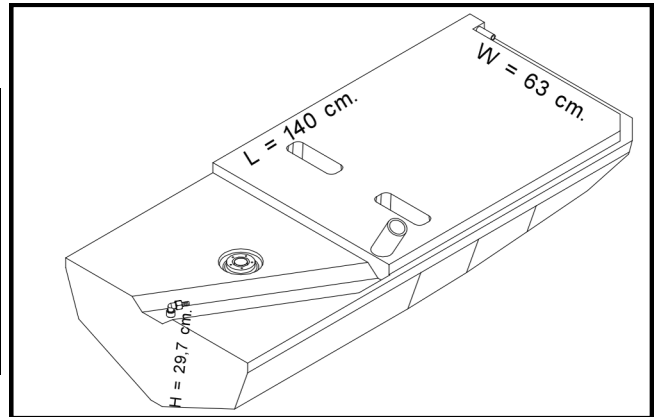
* Images shown in the catalogue are for illustrative purposes only.

**AVAILABLE FOR GASOLINE, DIESEL,
WHITE WATERS, WASTE WATERS & UREA**



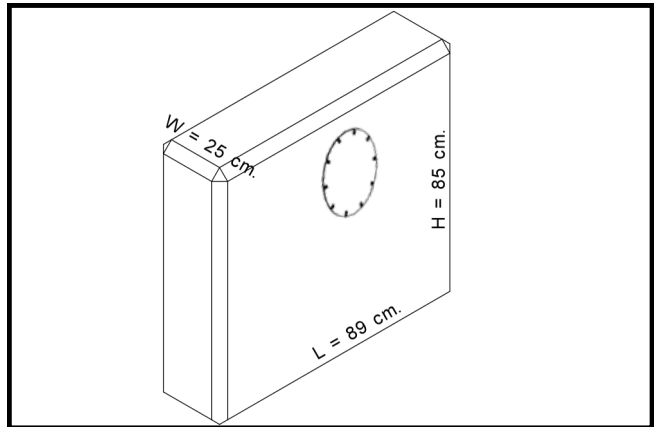
Capacity
Lt 161
Dimensions (LxWxH)
Cm 140x63x29.7
Weight
Kg 19

EXAMPLE COD: HPSC0056



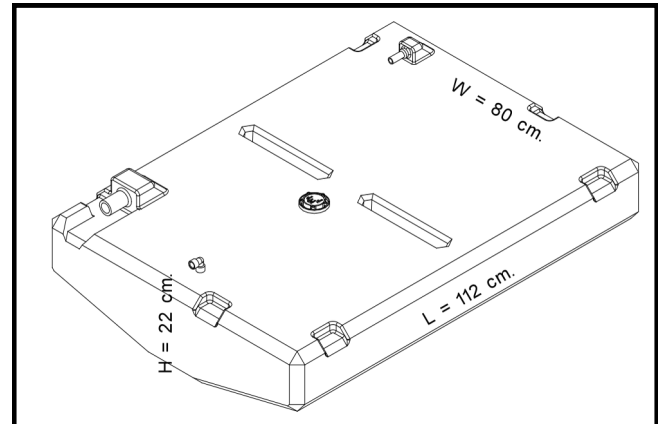
Capacity
Lt 162
Dimensions (LxWxH)
Cm 89x25x85
Weight
Kg 15.6

EXAMPLE COD: HPSN0046



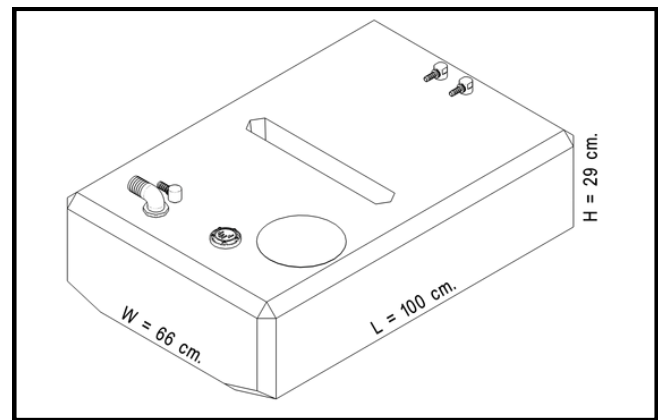
Capacity
Lt 165
Dimensions (LxWxH)
Cm 112x80x22
Weight
Kg 15.6

EXAMPLE COD: HPSC0114



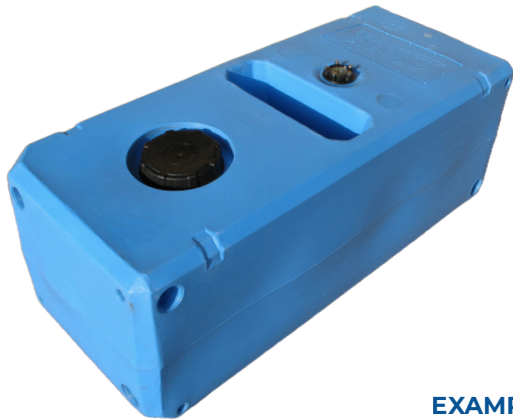
Capacity
Lt 166
Dimensions (LxWxH)
Cm 100x66x29
Weight
Kg 16

EXAMPLE COD: HPSC0066



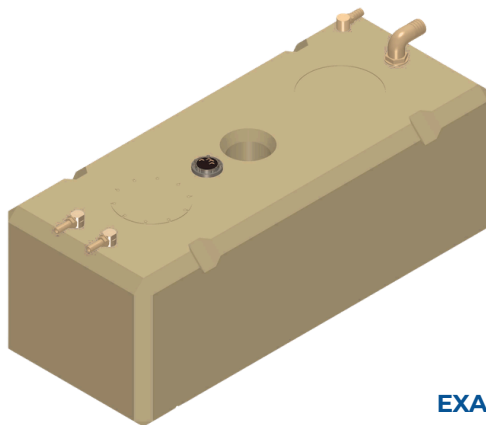
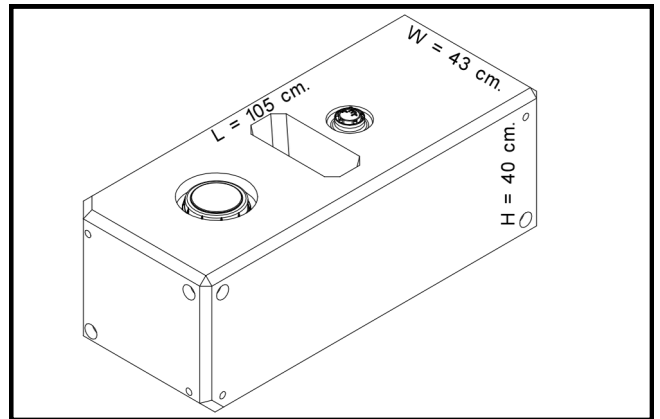
* Several codes available for the same model with different configurations
* Images shown in the catalogue are for illustrative purposes only.

AVAILABLE FOR GASOLINE, DIESEL,
WHITE WATERS, WASTE WATERS & UREA



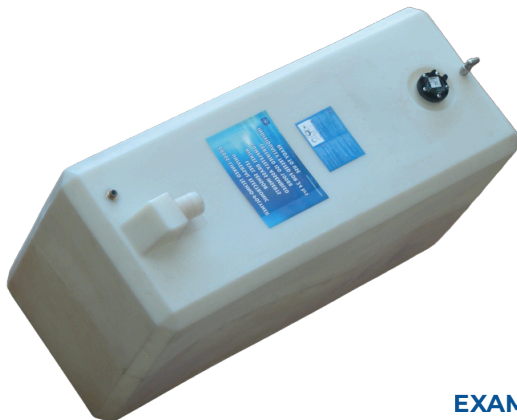
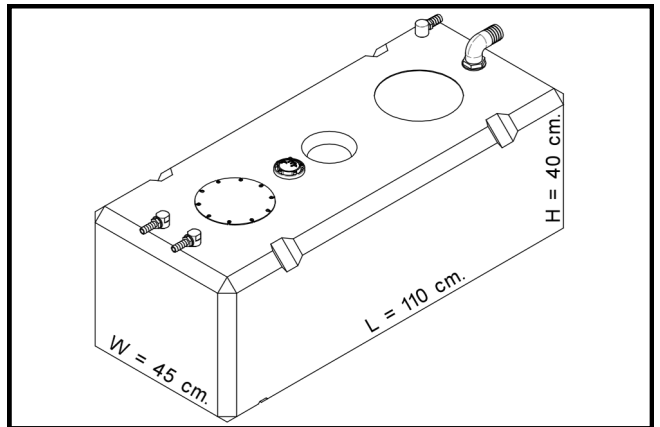
Capacity
Lt 171
Dimensions (LxWxH)
Cm 105x43x40
Weight
Kg 14

EXAMPLE COD: HPSA0003



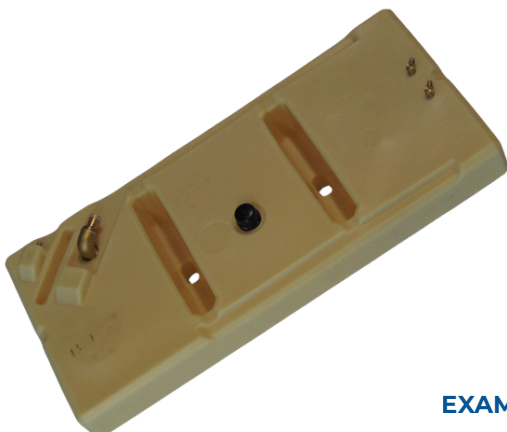
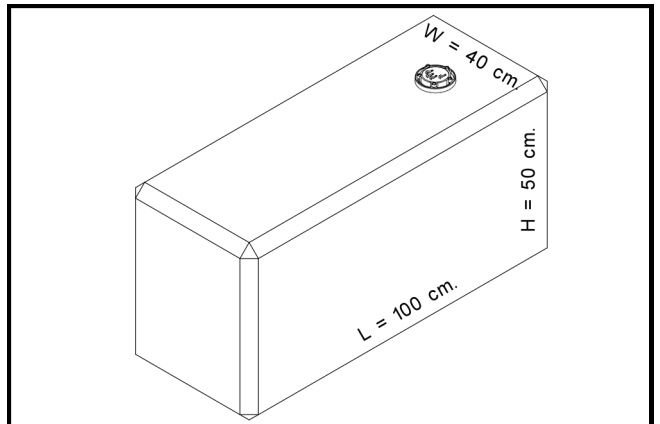
Capacity
Lt 180
Dimensions (LxWxH)
Cm 110x45x40
Weight
Kg 14

EXAMPLE COD: HPSB0180



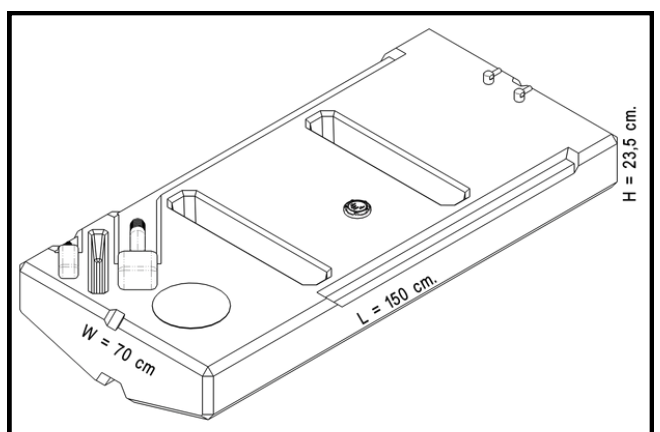
Capacity
Lt 185
Dimensions (LxWxH)
Cm 100x40x50
Weight
Kg 12.2

EXAMPLE COD: HPSB0037



Capacity
Lt 191
Dimensions (LxWxH)
Cm 150x70x23.5
Weight
Kg 22

EXAMPLE COD: HPSB0008



* Several codes available for the same model with different configurations
* Images shown in the catalogue are for illustrative purposes only.

**AVAILABLE FOR GASOLINE, DIESEL,
WHITE WATERS, WASTE WATERS & UREA**

	<table border="1"> <tr><td>Capacity</td></tr> <tr><td>Lt 192</td></tr> <tr><td>Dimensions (LxWxH)</td></tr> <tr><td>Cm 148x54x25</td></tr> <tr><td>Weight</td></tr> <tr><td>Kg 14.3</td></tr> </table>	Capacity	Lt 192	Dimensions (LxWxH)	Cm 148x54x25	Weight	Kg 14.3	
Capacity								
Lt 192								
Dimensions (LxWxH)								
Cm 148x54x25								
Weight								
Kg 14.3								
	<table border="1"> <tr><td>Capacity</td></tr> <tr><td>Lt 196</td></tr> <tr><td>Dimensions (LxWxH)</td></tr> <tr><td>Cm 130x65x28</td></tr> <tr><td>Weight</td></tr> <tr><td>Kg 14.7</td></tr> </table>	Capacity	Lt 196	Dimensions (LxWxH)	Cm 130x65x28	Weight	Kg 14.7	
Capacity								
Lt 196								
Dimensions (LxWxH)								
Cm 130x65x28								
Weight								
Kg 14.7								
	<table border="1"> <tr><td>Capacity</td></tr> <tr><td>Lt 198</td></tr> <tr><td>Dimensions (LxWxH)</td></tr> <tr><td>Cm 72x60x54</td></tr> <tr><td>Weight</td></tr> <tr><td>Kg 15</td></tr> </table>	Capacity	Lt 198	Dimensions (LxWxH)	Cm 72x60x54	Weight	Kg 15	
Capacity								
Lt 198								
Dimensions (LxWxH)								
Cm 72x60x54								
Weight								
Kg 15								
	<table border="1"> <tr><td>Capacity</td></tr> <tr><td>Lt 200 "T"</td></tr> <tr><td>Dimensions (LxWxH)</td></tr> <tr><td>Cm 116x55x38</td></tr> <tr><td>Weight</td></tr> <tr><td>Kg 16.6</td></tr> </table>	Capacity	Lt 200 "T"	Dimensions (LxWxH)	Cm 116x55x38	Weight	Kg 16.6	
Capacity								
Lt 200 "T"								
Dimensions (LxWxH)								
Cm 116x55x38								
Weight								
Kg 16.6								

* Several codes available for the same model with different configurations

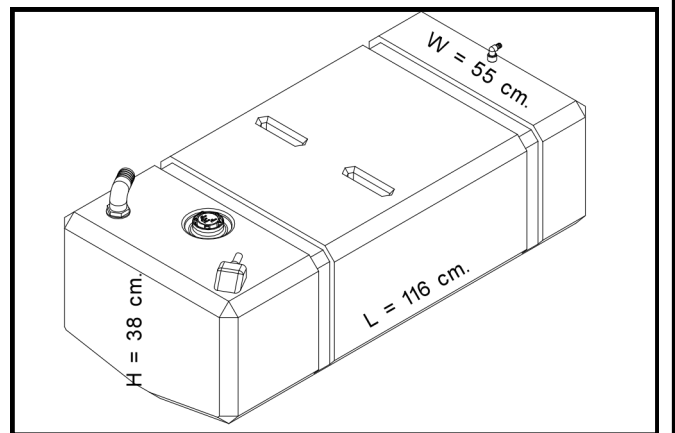
* Images shown in the catalogue are for illustrative purposes only.

AVAILABLE FOR GASOLINE, DIESEL, WHITE WATERS, WASTE WATERS & UREA



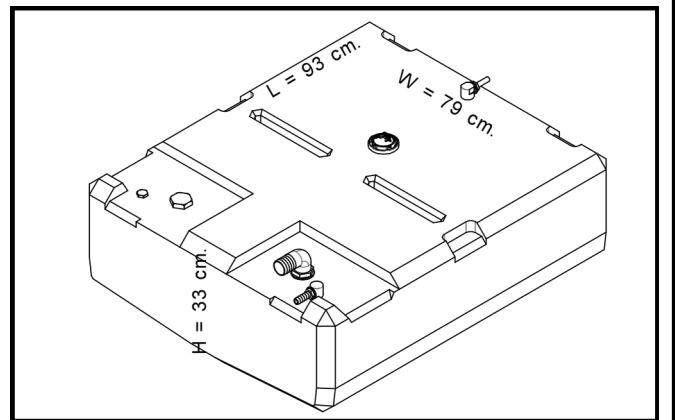
Capacity
Lt 200
Dimensions (LxWxH)
Cm 116x55x38
Weight
Kg 16.6

EXAMPLE COD: HPSC0060



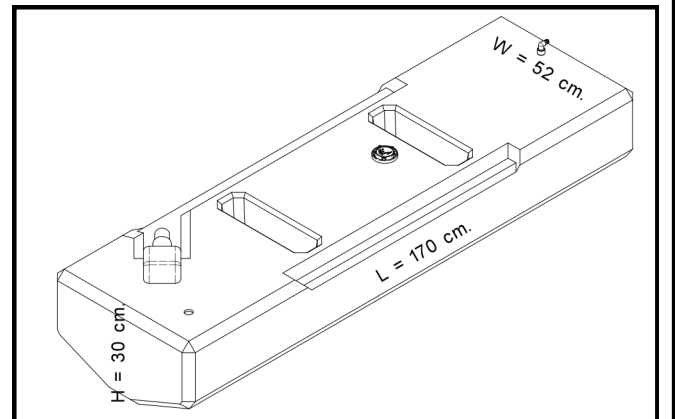
Capacity
Lt 201
Dimensions (LxWxH)
Cm 93x79x33
Weight
Kg 16.5

EXAMPLE COD: HPSC0077



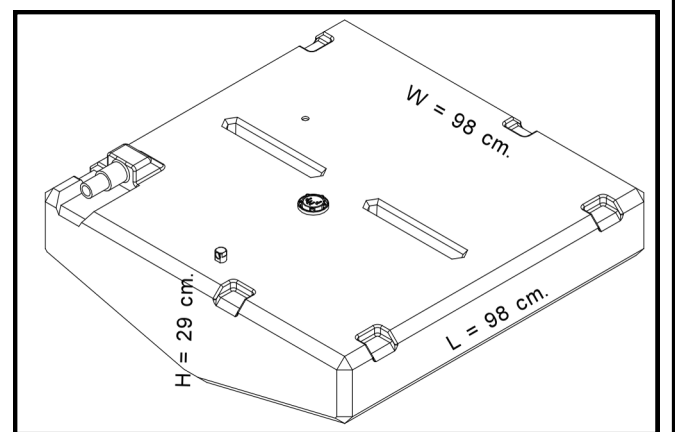
Capacity
Lt 202
Dimensions (LxWxH)
Cm 170x52x30
Weight
Kg 17.6

EXAMPLE COD: HPSB0077



Capacity
Lt 203
Dimensions (LxWxH)
Cm 98x98x29
Weight
Kg 17.3

EXAMPLE COD: HPSC0116



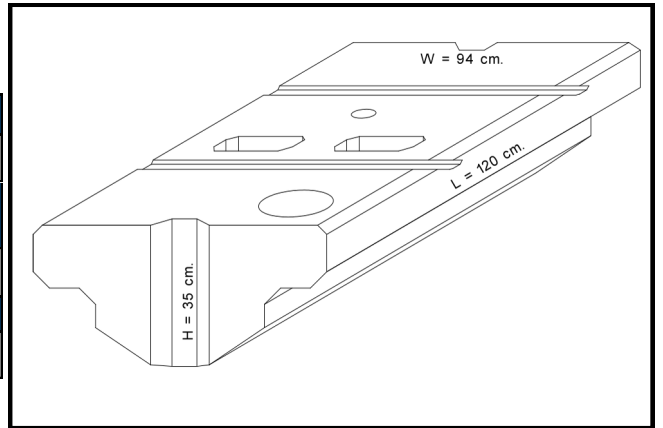
* Several codes available for the same model with different configurations
 * Images shown in the catalogue are for illustrative purposes only.

**AVAILABLE FOR GASOLINE, DIESEL,
WHITE WATERS, WASTE WATERS & UREA**



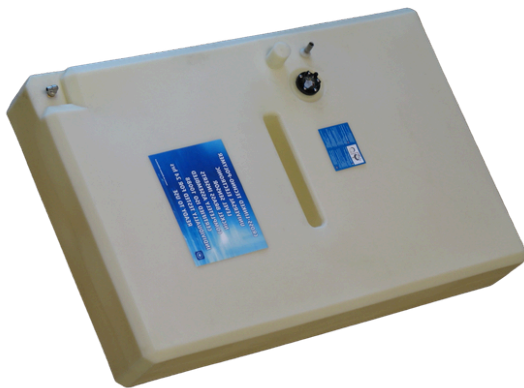
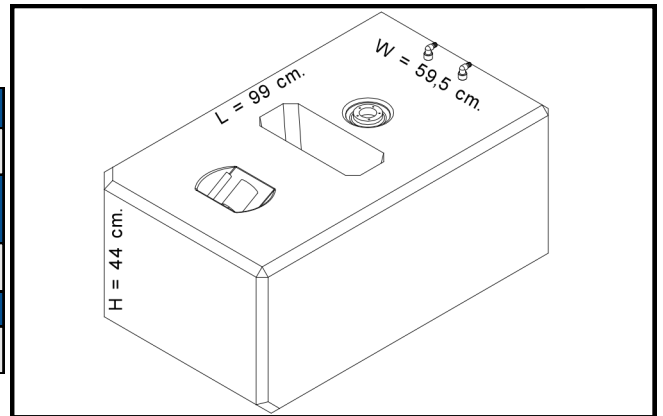
Capacity
Lt 204
Dimensions (LxWxH)
Cm 120x94x35
Weight
Kg 23

EXAMPLE COD: HPSB0022



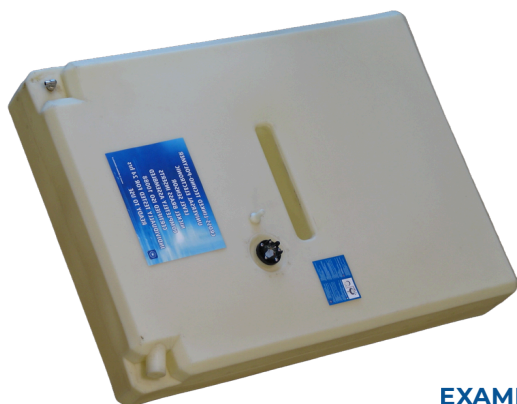
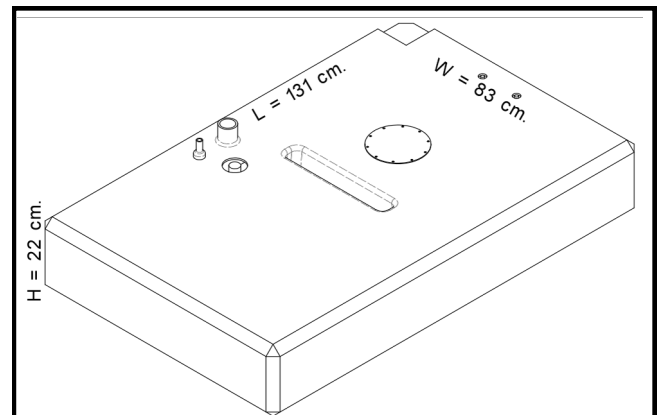
Capacity
Lt 207
Dimensions (LxWxH)
Cm 99x59.5x44
Weight
Kg 18

EXAMPLE COD: HPSB0002



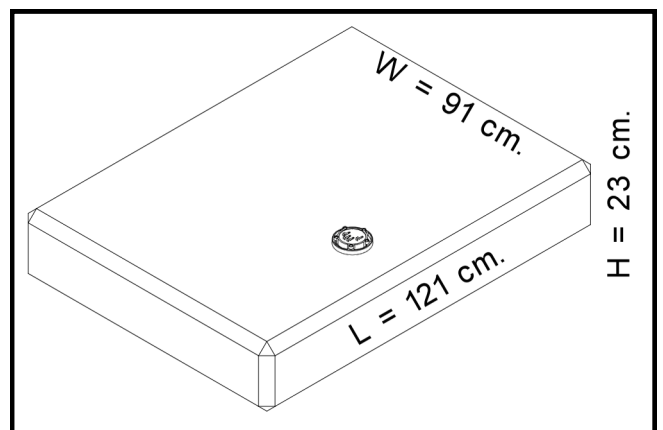
Capacity
Lt 214
Dimensions (LxWxH)
Cm 131x83x22
Weight
Kg 18.4

EXAMPLE COD: HPSC0049



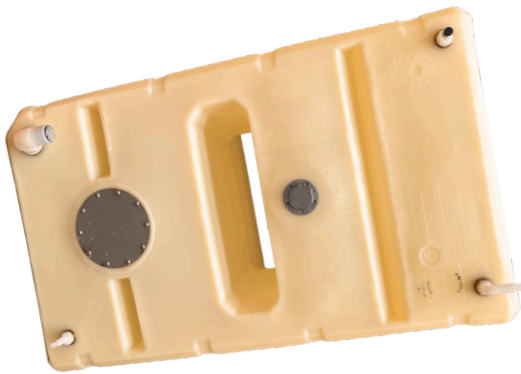
Capacity
Lt 215
Dimensions (LxWxH)
Cm 121x91x23
Weight
Kg 18.4

EXAMPLE COD: HPSC0034



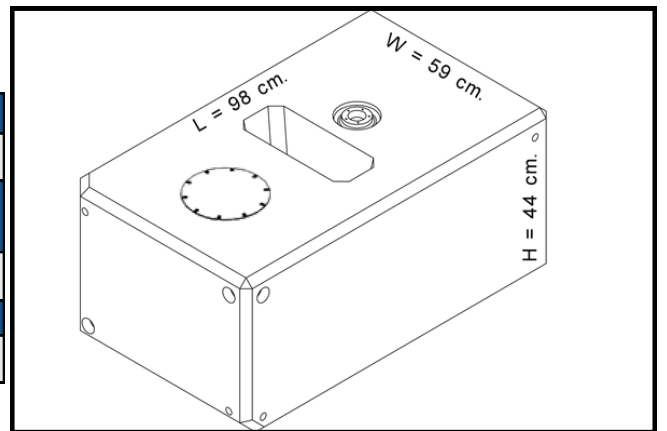
* Several codes available for the same model with different configurations
* Images shown in the catalogue are for illustrative purposes only.

AVAILABLE FOR GASOLINE, DIESEL,
WHITE WATERS, WASTE WATERS & UREA



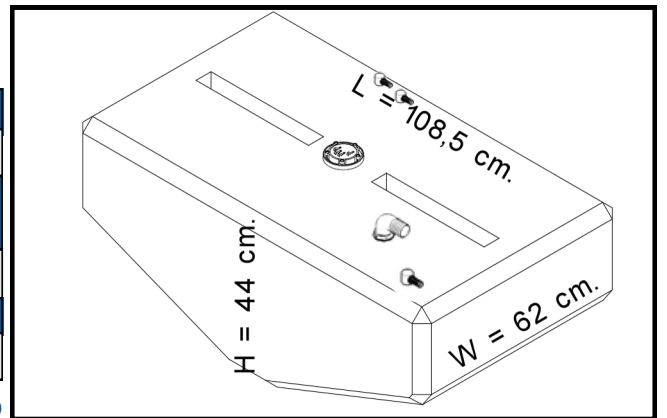
Capacity
Lt 215
Dimensions (LxWxH)
Cm 98x59x44
Weight
Kg 16

EXAMPLE COD: HPSN0002



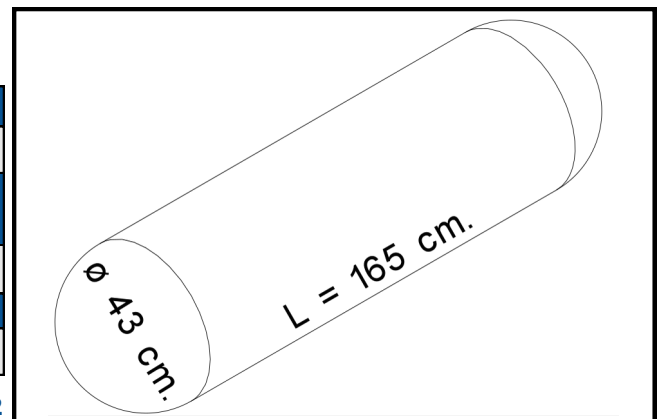
Capacity
Lt 220
Dimensions (LxWxH)
Cm 108.5x62x44
Weight
Kg 17

EXAMPLE COD: HPSR0170



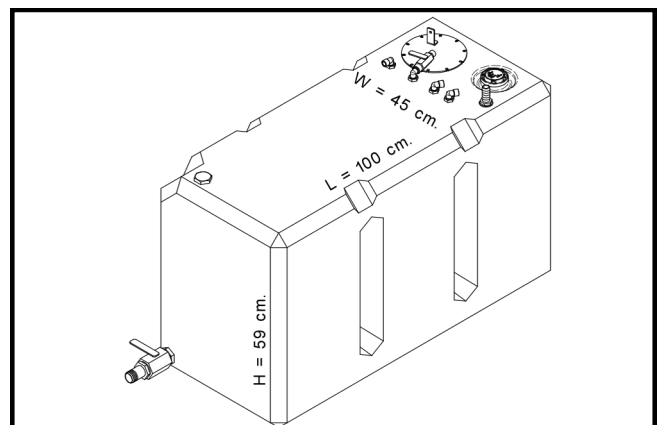
Capacity
Lt 225
Dimensions (LxWxH)
Cm 165xØ43
Weight
Kg 15

EXAMPLE COD: HPSG0002



Capacity
Lt 229
Dimensions (LxWxH)
Cm 100x45x59
Weight
Kg 20

EXAMPLE COD: HPSC0141



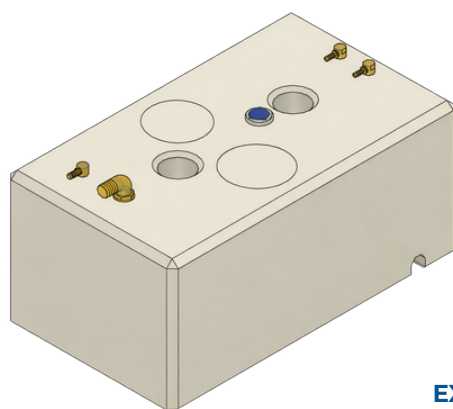
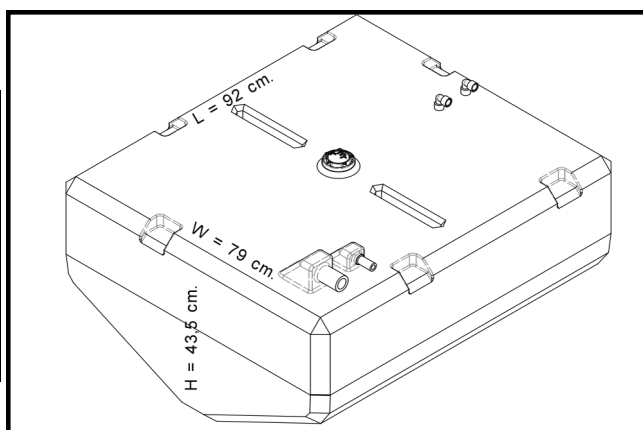
* Several codes available for the same model with different configurations
* Images shown in the catalogue are for illustrative purposes only.

AVAILABLE FOR GASOLINE, DIESEL,
WHITE WATERS, WASTE WATERS & UREA



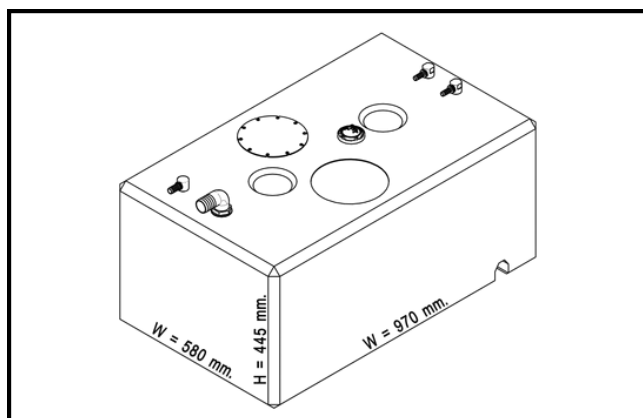
Capacity
Lt 234
Dimensions (LxWxH)
Cm 92x79x43.5
Weight
Kg 15.5

EXAMPLE COD: HPSC0071



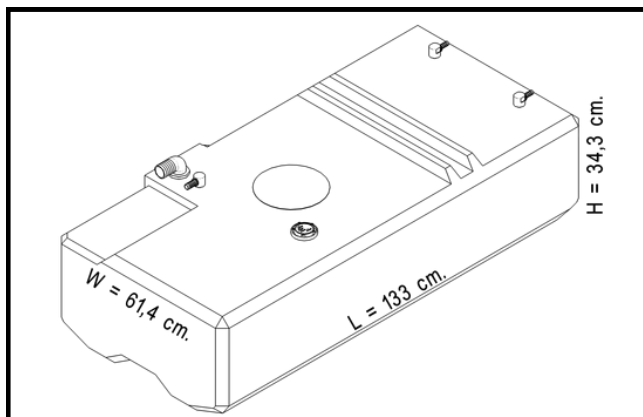
Capacity
Lt 235
Dimensions (LxWxH)
Cm
Weight
Kg

EXAMPLE COD:



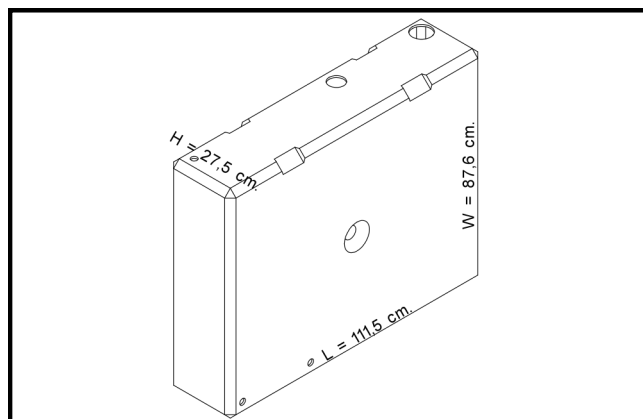
Capacity
Lt 244
Dimensions (LxWxH)
Cm 133x61.4x34.3
Weight
Kg 16.8

EXAMPLE COD: HPSB0078



Capacity
Lt 248
Dimensions (LxWxH)
Cm 111.5x87.6x27.5
Weight
Kg 17.5

EXAMPLE COD: HPSN0067



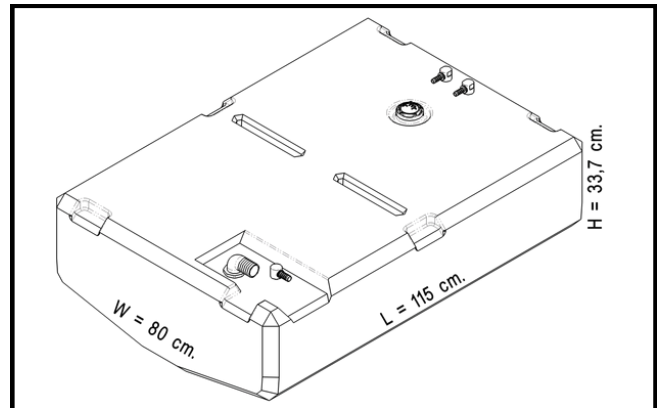
* Several codes available for the same model with different configurations
* Images shown in the catalogue are for illustrative purposes only.

**AVAILABLE FOR GASOLINE, DIESEL,
WHITE WATERS, WASTE WATERS & UREA**



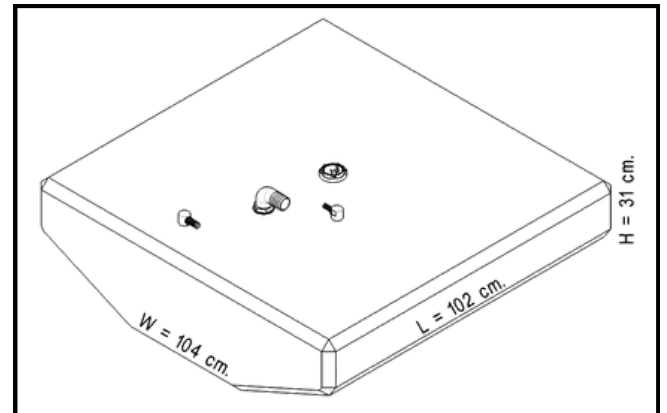
Capacity
Lt 252
Dimensions (LxWxH)
Cm 115x80x33.7
Weight
Kg 18

EXAMPLE COD: HPSC0140



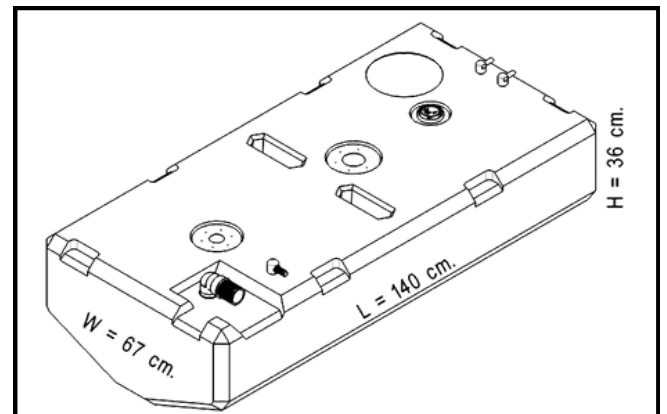
Capacity
Lt 257
Dimensions (LxWxH)
Cm 102x104x31
Weight
Kg 17.5

EXAMPLE COD: HPSR0040



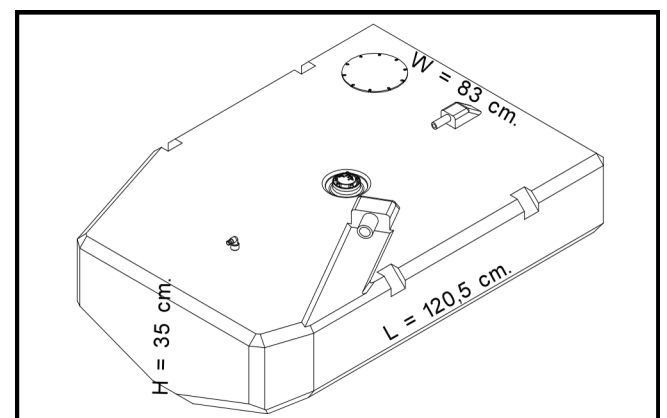
Capacity
Lt 258
Dimensions (LxWxH)
Cm 140x67x36
Weight
Kg 25

EXAMPLE COD: HPSC0163




Capacity
Lt 261
Dimensions (LxWxH)
Cm 120.5x83x35
Weight
Kg 17

EXAMPLE COD: HPSC0035

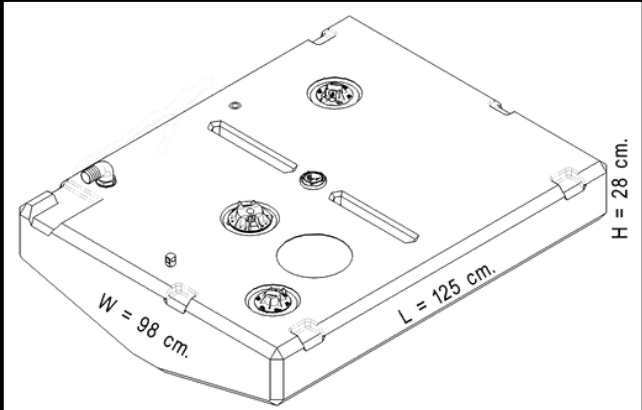


* Several codes available for the same model with different configurations
 * Images shown in the catalogue are for illustrative purposes only.


AVAILABLE FOR GASOLINE, DIESEL,
WHITE WATERS, WASTE WATERS & UREA



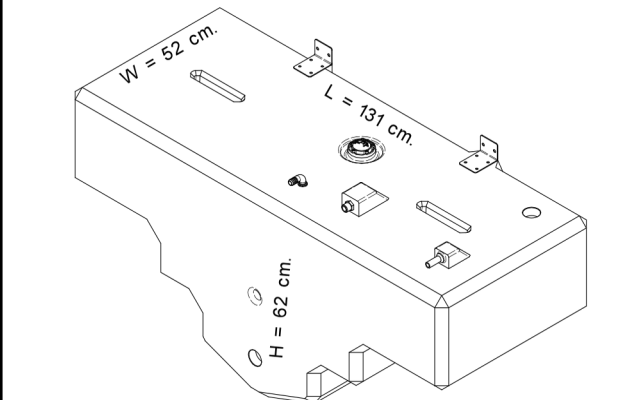
Capacity
Lt 264
Dimensions (LxWxH)
Cm 125x98x28
Weight
Kg 22




EXAMPLE COD: HPSC0118



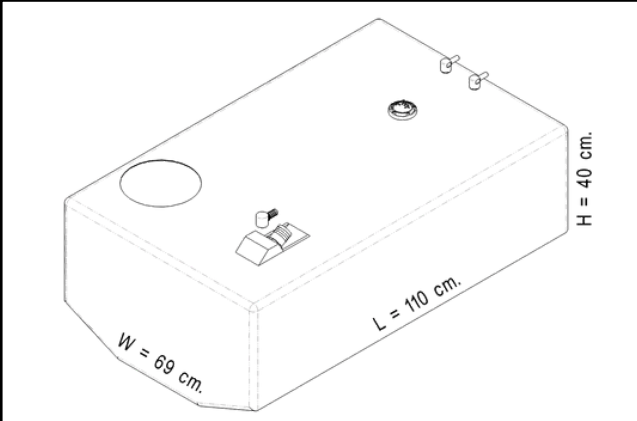
Capacity
Lt 265
Dimensions (LxWxH)
Cm 131x52x62
Weight
Kg 22




EXAMPLE COD: HPSA0010



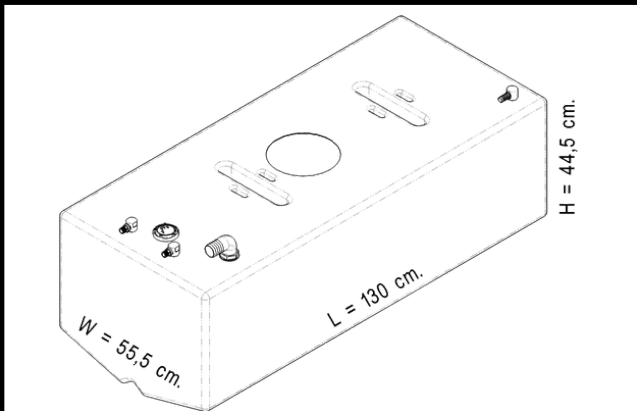
Capacity
Lt 270
Dimensions (LxWxH)
Cm 110x69x40
Weight
Kg 16



EXAMPLE COD: HPSB0047



Capacity
Lt 271
Dimensions (LxWxH)
Cm 130x55.5x44.5
Weight
Kg 20.5



EXAMPLE COD: HPSB0016

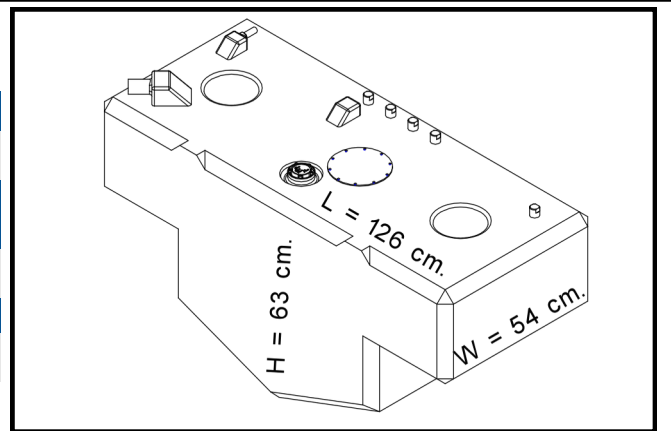
* Several codes available for the same model with different configurations
* Images shown in the catalogue are for illustrative purposes only.

**AVAILABLE FOR GASOLINE, DIESEL,
WHITE WATERS, WASTE WATERS & UREA**



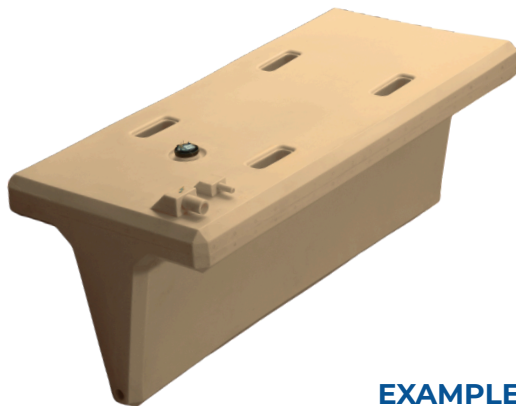
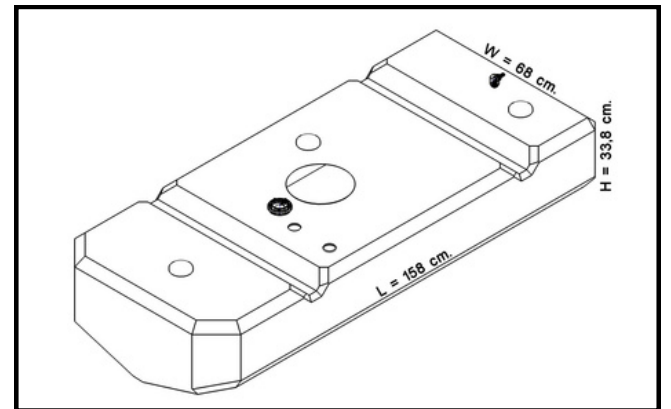
Capacity
Lt 277
Dimensions (LxWxH)
Cm 126x54x63
Weight
Kg 20

EXAMPLE COD: HPSA0008



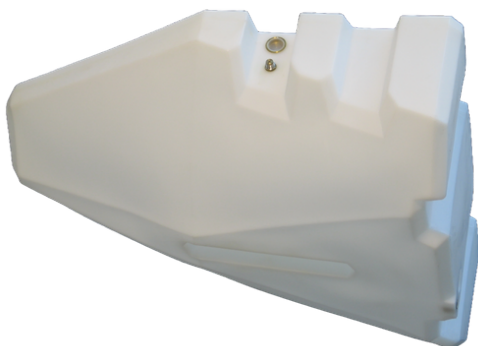
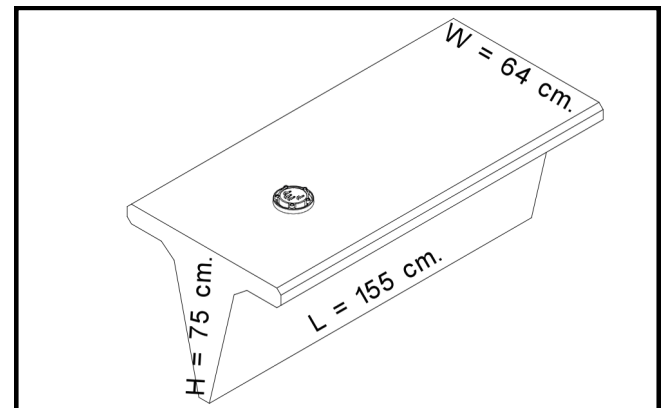
Capacity
Lt 278
Dimensions (LxWxH)
Cm 158x68x33.8
Weight
Kg 18

EXAMPLE COD: HPSB0145



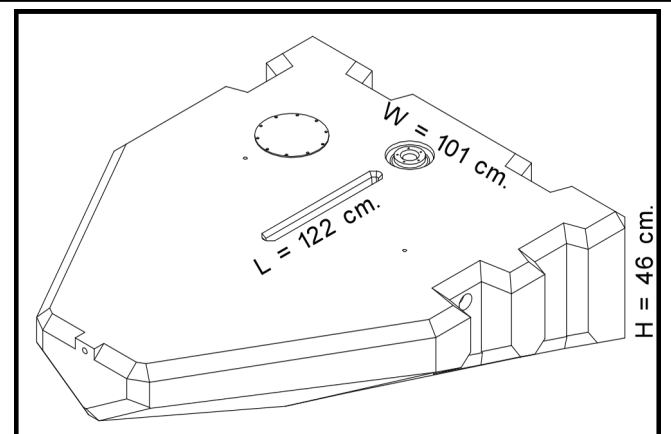
Capacity
Lt 280
Dimensions (LxWxH)
Cm 155x64x75
Weight
Kg 26

EXAMPLE COD: HPSA0007



Capacity
Lt 288
Dimensions (LxWxH)
Cm 122x101x46
Weight
Kg 20.4

EXAMPLE COD: HPSA0011



* Several codes available for the same model with different configurations

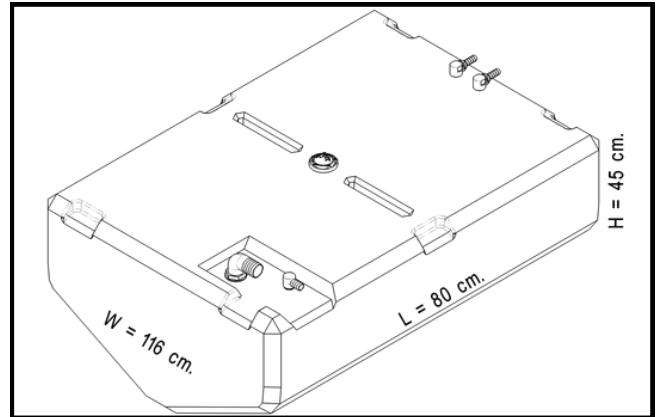
* Images shown in the catalogue are for illustrative purposes only.

AVAILABLE FOR GASOLINE, DIESEL,
WHITE WATERS, WASTE WATERS & UREA



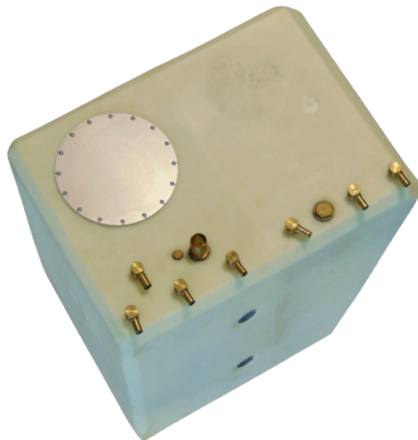
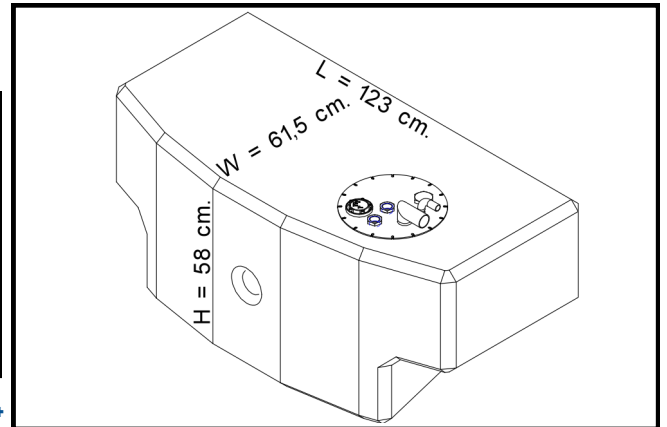
Capacity
Lt 300
Dimensions (LxWxH)
Cm 116x80x45
Weight
Kg 20

EXAMPLE COD: HPSC0110



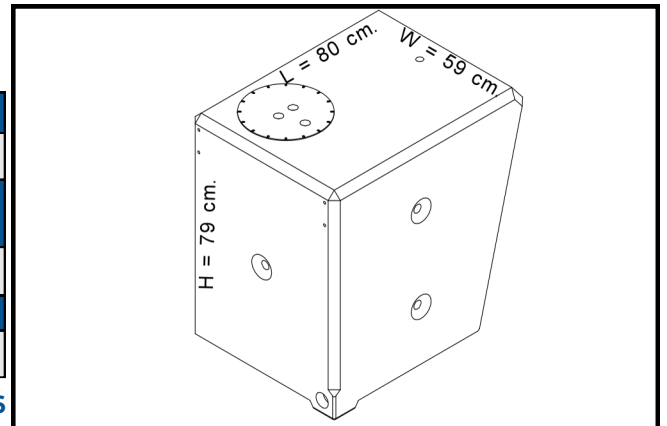
Capacity
Lt 302
Dimensions (LxWxH)
Cm 123x61.5x58
Weight
Kg 19.4

EXAMPLE COD: HPSA0024



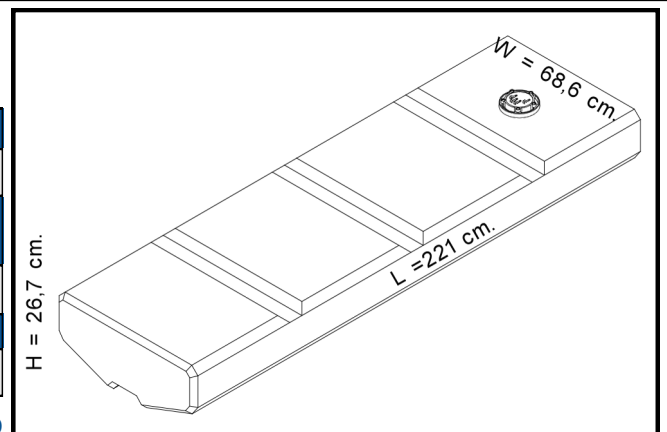
Capacity
Lt 321
Dimensions (LxWxH)
Cm 80x59x79
Weight
Kg 23

EXAMPLE COD: HPSC0136



Capacity
Lt 325
Dimensions (LxWxH)
Cm 221x68.6x26.7
Weight
Kg 30

EXAMPLE COD: HPSB0129



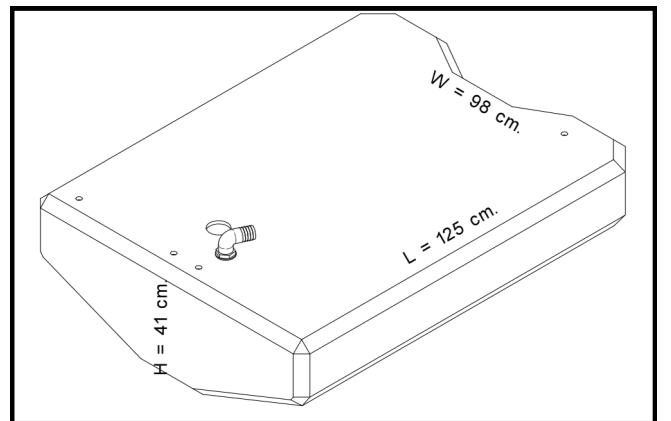
* Several codes available for the same model with different configurations
* Images shown in the catalogue are for illustrative purposes only.

AVAILABLE FOR GASOLINE, DIESEL,
WHITE WATERS, WASTE WATERS & UREA



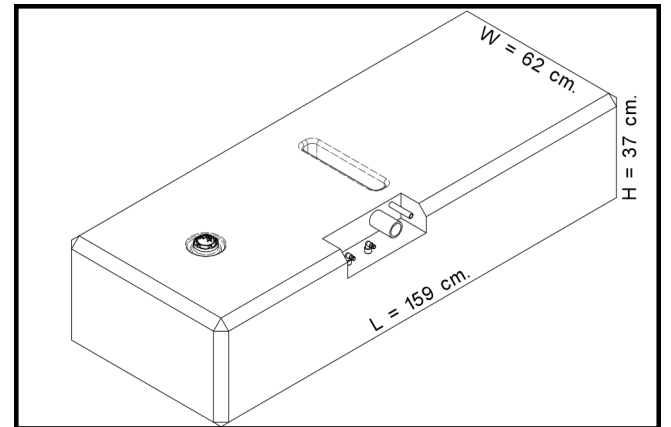
Capacity
Lt 327
Dimensions (LxWxH)
Cm 125x98x41
Weight
Kg 20

EXAMPLE COD: HPSB0115



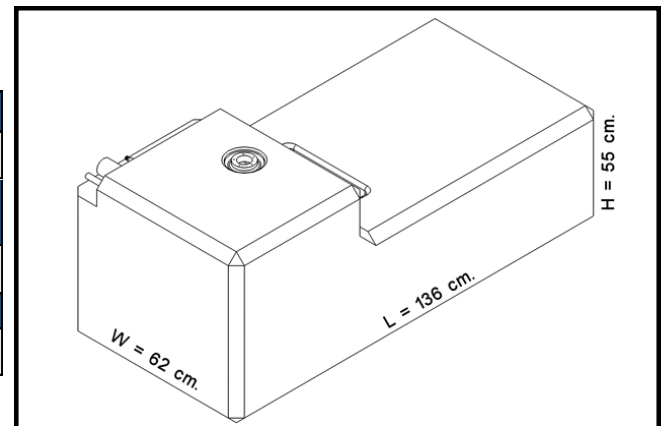
Capacity
Lt 332
Dimensions (LxWxH)
Cm 159x62x37
Weight
Kg 26

EXAMPLE COD: HPSB0013



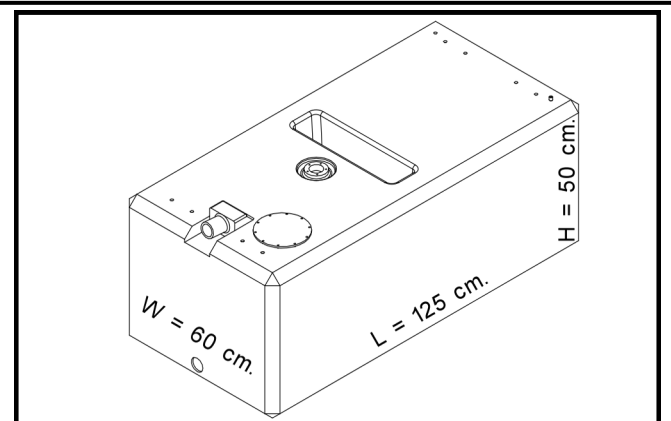
Capacity
Lt 332 "L"
Dimensions (LxWxH)
Cm 136x62x55
Weight
Kg 26

EXAMPLE COD: HPSC0038



Capacity
Lt 336
Dimensions (LxWxH)
Cm 125x60x50
Weight
Kg 25

EXAMPLE COD: HPSB0046



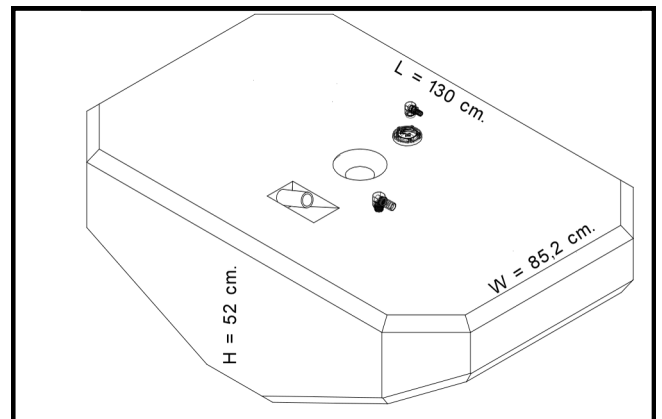
* Several codes available for the same model with different configurations
* Images shown in the catalogue are for illustrative purposes only.

**AVAILABLE FOR GASOLINE, DIESEL,
WHITE WATERS, WASTE WATERS & UREA**



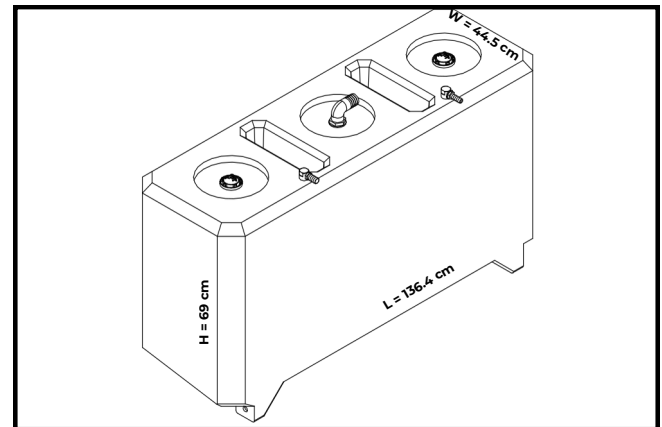
Capacity
Lt 339
Dimensions (LxWxH)
Cm 130x85.2x52
Weight
Kg 19

EXAMPLE COD: HPSC0199



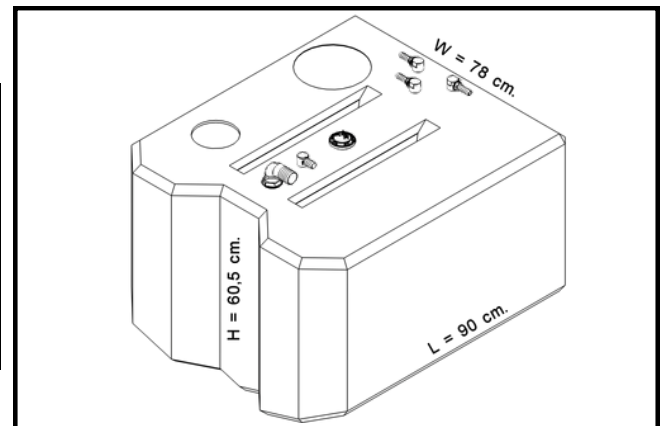
Capacity
Lt 350
Dimensions (LxWxH)
Cm 136.4x44.5x69
Weight
Kg 28

EXAMPLE COD: HPSB0094



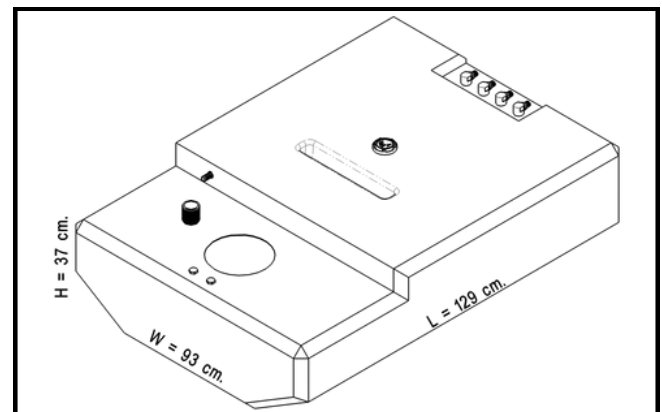
Capacity
Lt 351
Dimensions (LxWxH)
Cm 90x78x60.5
Weight
Kg 18.5

EXAMPLE COD: HPSB0157



Capacity
Lt 370
Dimensions (LxWxH)
Cm 129x93x30+7
Weight
Kg 26.4

EXAMPLE COD: HPSR0014



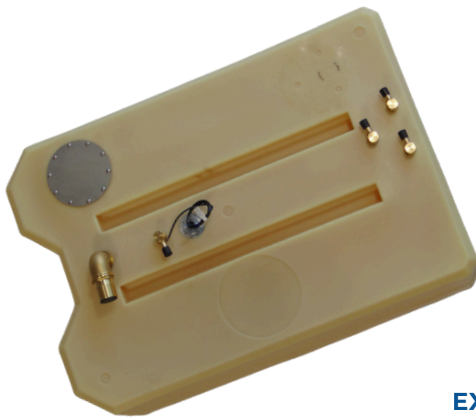
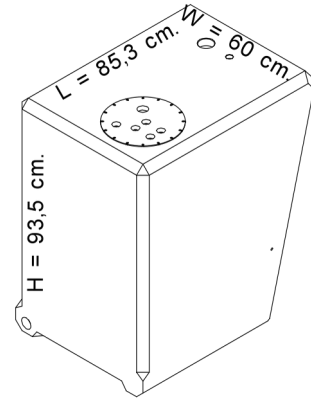
* Several codes available for the same model with different configurations
* Images shown in the catalogue are for illustrative purposes only.

AVAILABLE FOR GASOLINE, DIESEL,
WHITE WATERS, WASTE WATERS & UREA



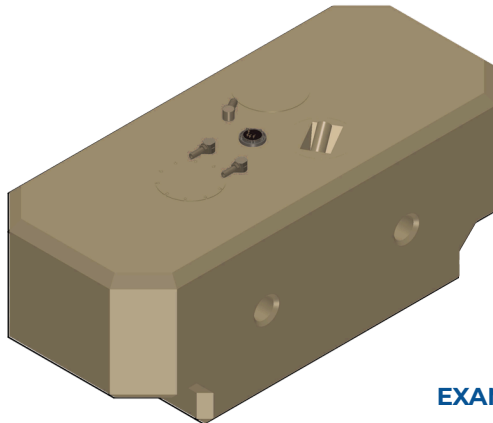
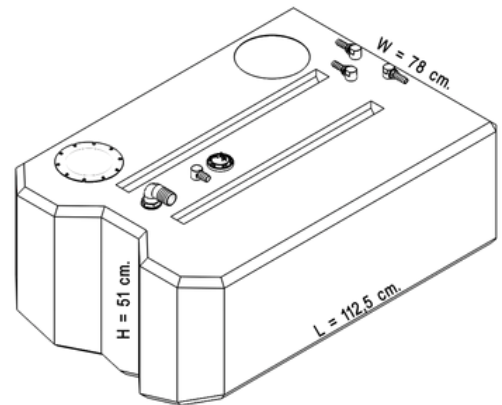
Capacity
Lt 375
Dimensions (LxWxH)
Cm 85.3x60x93.5
Weight
Kg 27

EXAMPLE COD: HPSC0135



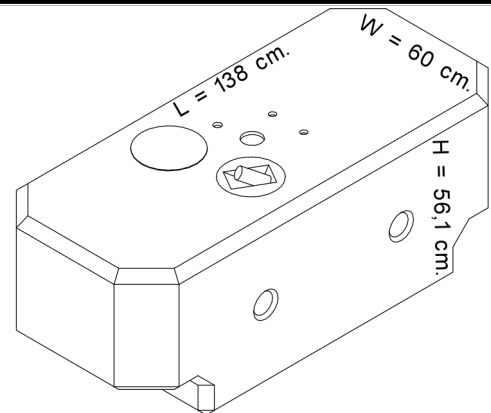
Capacity
Lt 377
Dimensions (LxWxH)
Cm 112.5x78x51
Weight
Kg 19

EXAMPLE COD: HPSB0158



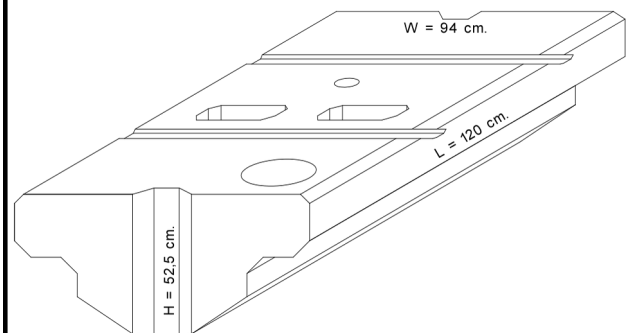
Capacity
Lt 378
Dimensions (LxWxH)
Cm 138x60x56.1
Weight
Kg 21

EXAMPLE COD: HPSC0215



Capacity
Lt 387
Dimensions (LxWxH)
Cm 120x94x52.5
Weight
Kg 28

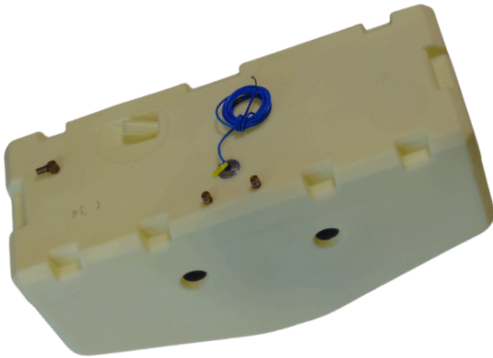
EXAMPLE COD: HPSB0030



* Several codes available for the same model with different configurations

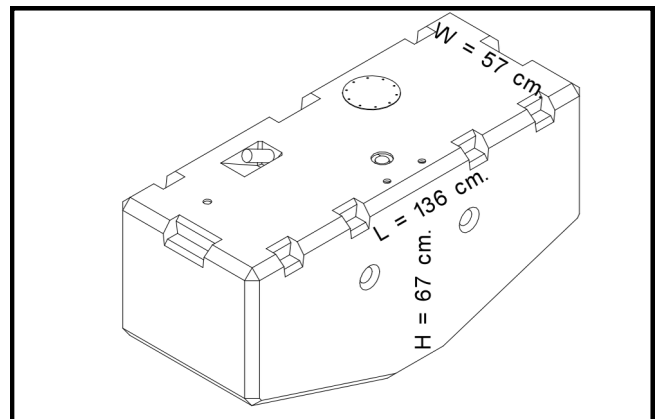
* Images shown in the catalogue are for illustrative purposes only.

AVAILABLE FOR GASOLINE, DIESEL,
WHITE WATERS, WASTE WATERS & UREA



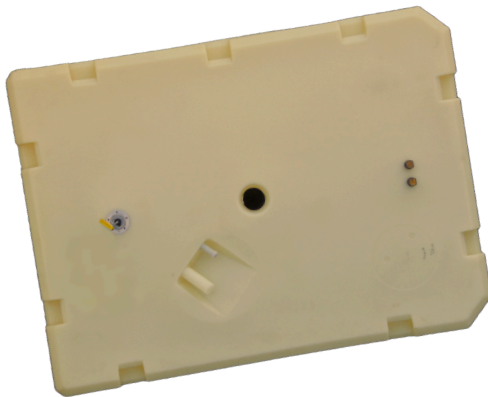
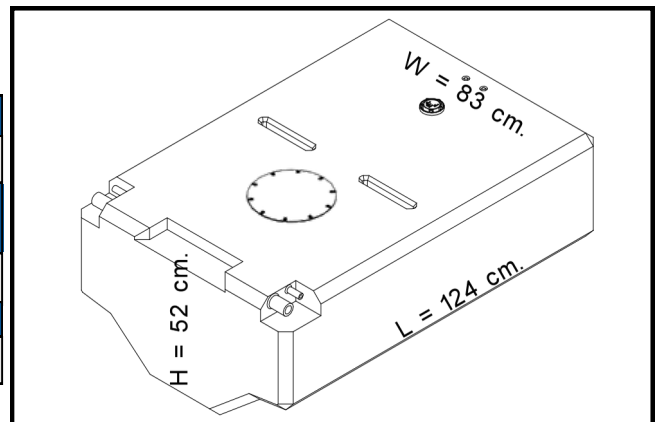
Capacity
Lt 391
Dimensions (LxWxH)
Cm 136x57x67
Weight
Kg 25.5

EXAMPLE COD: HPSC0212



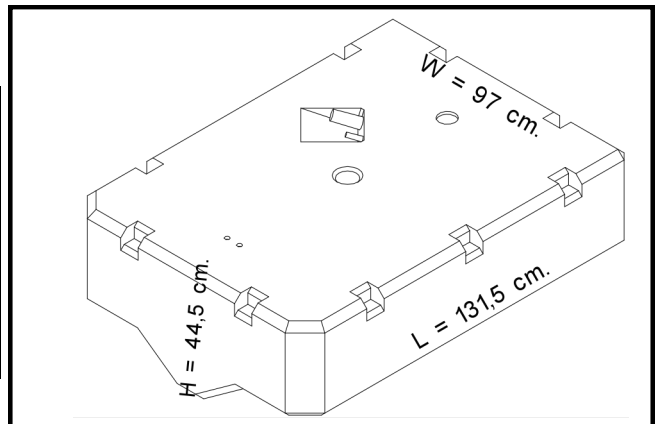
Capacity
Lt 407
Dimensions (LxWxH)
Cm 124x83x52
Weight
Kg 28.2

EXAMPLE COD: HPSB0064



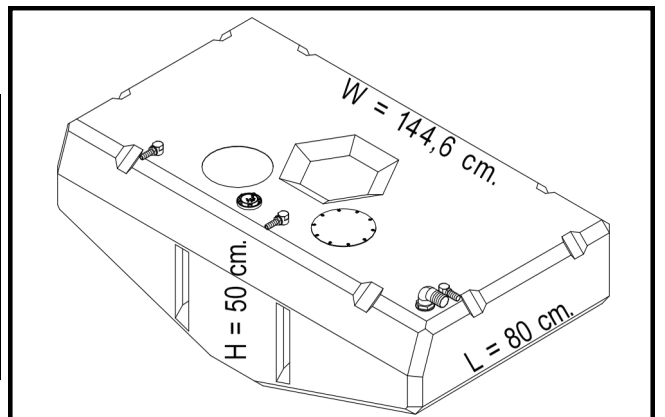
Capacity
Lt 420
Dimensions (LxWxH)
Cm 131.5x97x44.5
Weight
Kg 25

EXAMPLE COD: HPSC0184



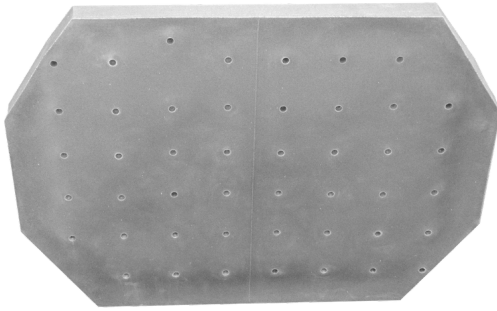
Capacity
Lt 423
Dimensions (LxWxH)
Cm 80x144.6x50
Weight
Kg

EXAMPLE COD: HPSB0169



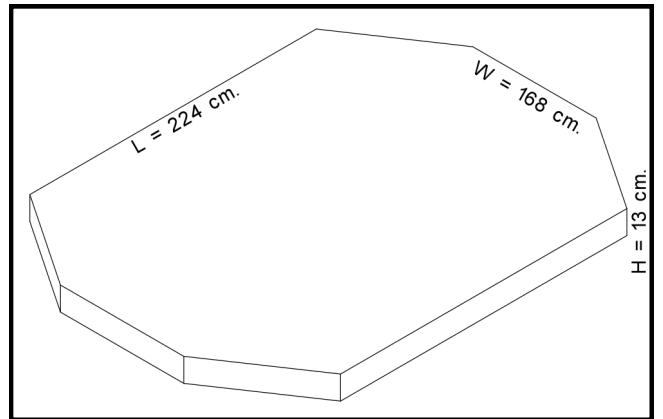
* Several codes available for the same model with different configurations
* Images shown in the catalogue are for illustrative purposes only.

AVAILABLE FOR GASOLINE, DIESEL,
WHITE WATERS, WASTE WATERS & UREA



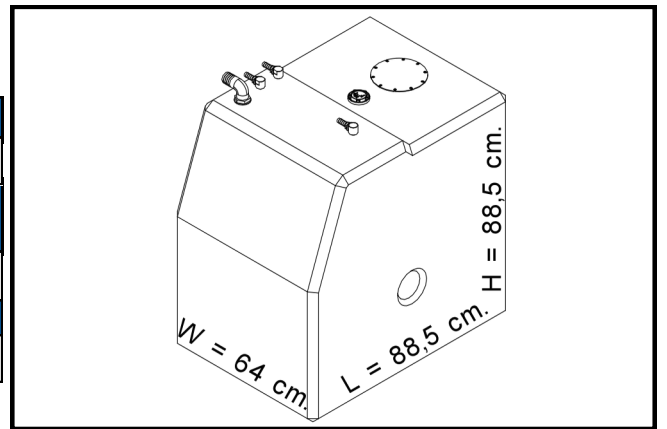
Capacity
Lt 435
Dimensions (LxWxH)
Cm 224x168x13
Weight
Kg 34.5

EXAMPLE COD: HPSB0160



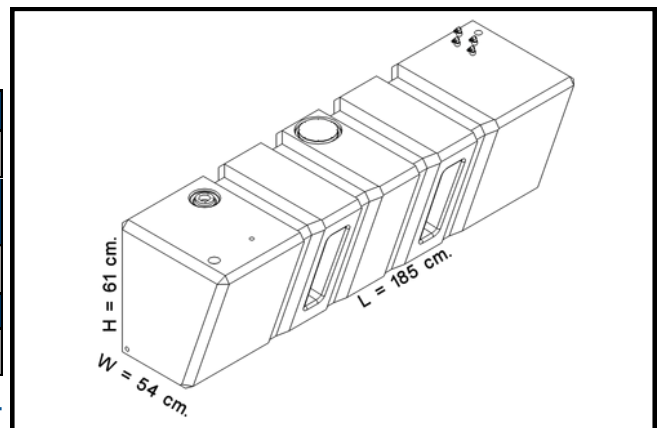
Capacity
Lt 437
Dimensions (LxWxH)
Cm 88.5x64x88.5
Weight
Kg 26.8

EXAMPLE COD: HPSB0089



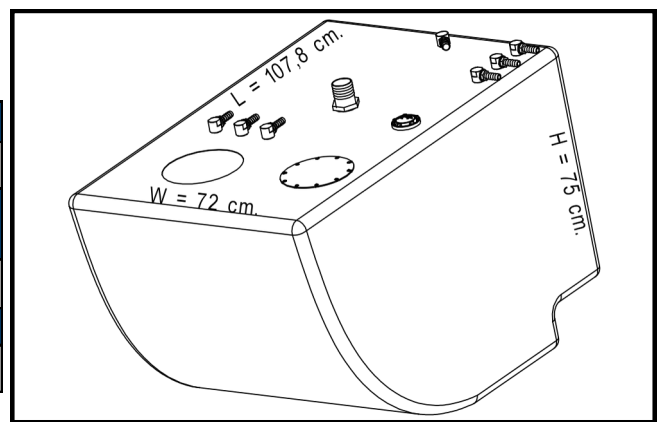
Capacity
Lt 444
Dimensions (LxWxH)
Cm 185x54x61
Weight
Kg 35

EXAMPLE COD: HPSB0024




Capacity
Lt 449
Dimensions (LxWxH)
Cm 107.8x72x75
Weight
Kg 22

EXAMPLE COD: HPSB0160

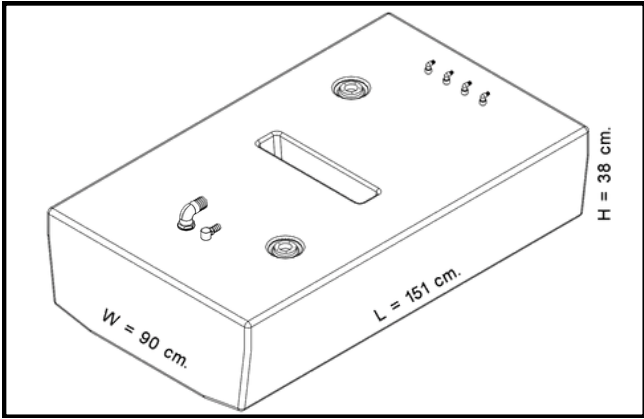


* Several codes available for the same model with different configurations
 * Images shown in the catalogue are for illustrative purposes only.


AVAILABLE FOR GASOLINE, DIESEL,
WHITE WATERS, WASTE WATERS & UREA



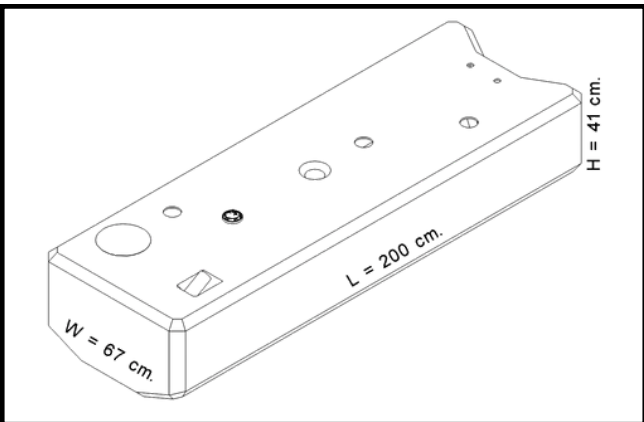
Capacity
Lt 450
Dimensions (LxWxH)
Cm 151x90x38
Weight
Kg 30




EXAMPLE COD: HPSC0028



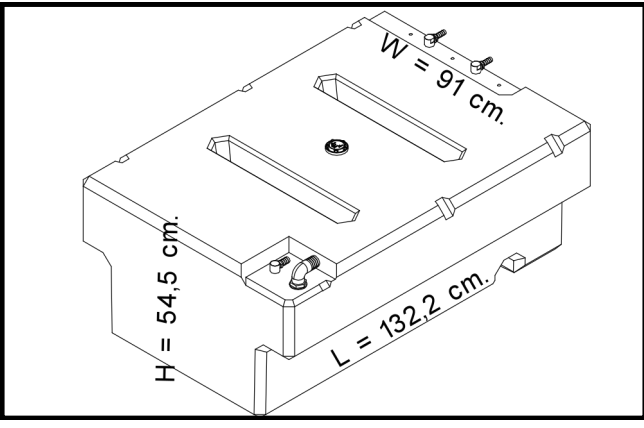
Capacity
Lt 451
Dimensions (LxWxH)
Cm 200x67x41
Weight
Kg 29




EXAMPLE COD: HPSB0144



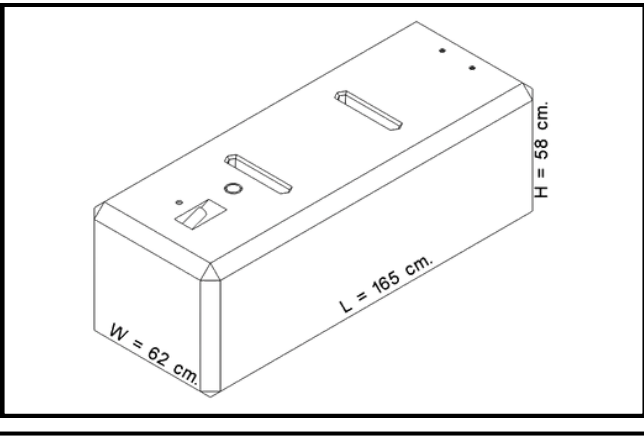
Capacity
Lt 485
Dimensions (LxWxH)
Cm 132.2x91x54.5
Weight
Kg 37.5



EXAMPLE COD: HPSB0049



Capacity
Lt 525
Dimensions (LxWxH)
Cm 165x62x58
Weight
Kg 36



EXAMPLE COD: HPSR0049

* Several codes available for the same model with different configurations

* Images shown in the catalogue are for illustrative purposes only.

AVAILABLE FOR GASOLINE, DIESEL,
WHITE WATERS, WASTE WATERS & UREA

	<table border="1"> <tbody> <tr> <td>Capacity</td> </tr> <tr> <td>Lt 535</td> </tr> <tr> <td>Dimensions (LxWxH)</td> </tr> <tr> <td>Cm 146.5x103x37</td> </tr> <tr> <td>Weight</td> </tr> <tr> <td>Kg 30</td> </tr> </tbody> </table>	Capacity	Lt 535	Dimensions (LxWxH)	Cm 146.5x103x37	Weight	Kg 30	
Capacity								
Lt 535								
Dimensions (LxWxH)								
Cm 146.5x103x37								
Weight								
Kg 30								
	<table border="1"> <tbody> <tr> <td>Capacity</td> </tr> <tr> <td>Lt 548</td> </tr> <tr> <td>Dimensions (LxWxH)</td> </tr> <tr> <td>Cm 156.6x75x74.6</td> </tr> <tr> <td>Weight</td> </tr> <tr> <td>Kg 29.5</td> </tr> </tbody> </table>	Capacity	Lt 548	Dimensions (LxWxH)	Cm 156.6x75x74.6	Weight	Kg 29.5	
Capacity								
Lt 548								
Dimensions (LxWxH)								
Cm 156.6x75x74.6								
Weight								
Kg 29.5								
	<table border="1"> <tbody> <tr> <td>Capacity</td> </tr> <tr> <td>Lt 555</td> </tr> <tr> <td>Dimensions (LxWxH)</td> </tr> <tr> <td>Cm 210x99x30</td> </tr> <tr> <td>Weight</td> </tr> <tr> <td>Kg 40</td> </tr> </tbody> </table>	Capacity	Lt 555	Dimensions (LxWxH)	Cm 210x99x30	Weight	Kg 40	
Capacity								
Lt 555								
Dimensions (LxWxH)								
Cm 210x99x30								
Weight								
Kg 40								
	<table border="1"> <tbody> <tr> <td>Capacity</td> </tr> <tr> <td>Lt 598</td> </tr> <tr> <td>Dimensions (LxWxH)</td> </tr> <tr> <td>Cm 182x61x57</td> </tr> <tr> <td>Weight</td> </tr> <tr> <td>Kg 39</td> </tr> </tbody> </table>	Capacity	Lt 598	Dimensions (LxWxH)	Cm 182x61x57	Weight	Kg 39	
Capacity								
Lt 598								
Dimensions (LxWxH)								
Cm 182x61x57								
Weight								
Kg 39								

* Several codes available for the same model with different configurations

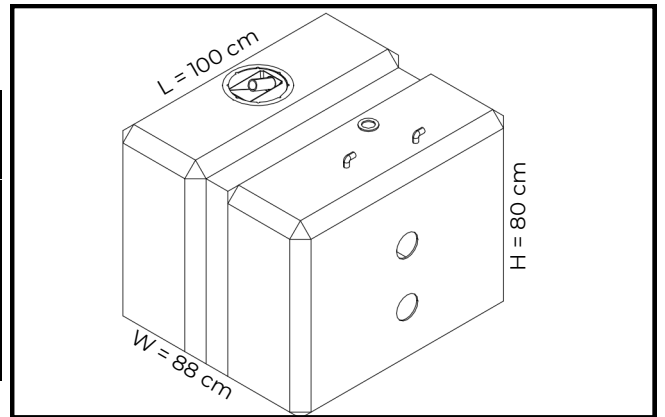
* Images shown in the catalogue are for illustrative purposes only.

**AVAILABLE FOR GASOLINE, DIESEL,
WHITE WATERS, WASTE WATERS & UREA**



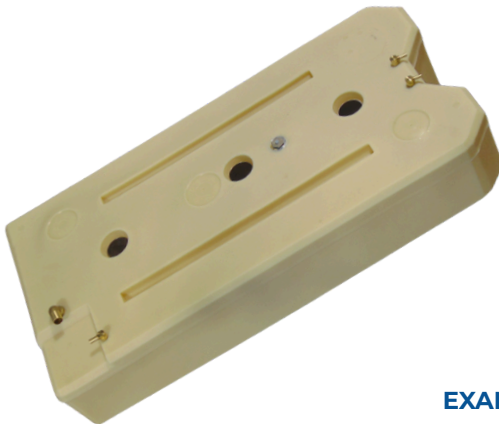
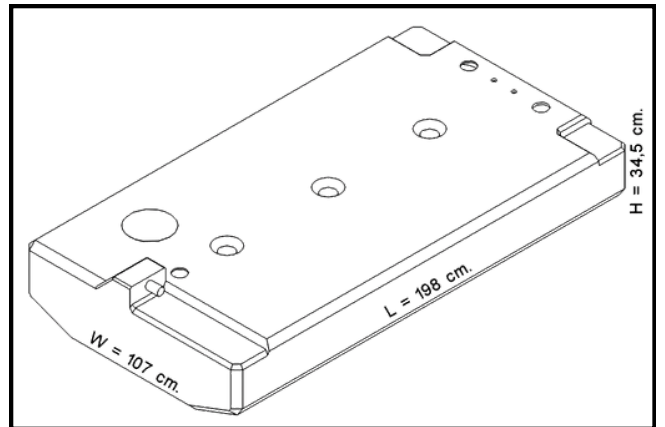
Capacity
Lt 600
Dimensions (LxWxH)
Cm 100x88x80
Weight
Kg 31

EXAMPLE COD: HPSC0220



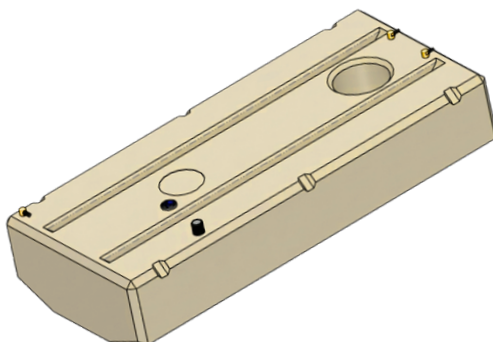
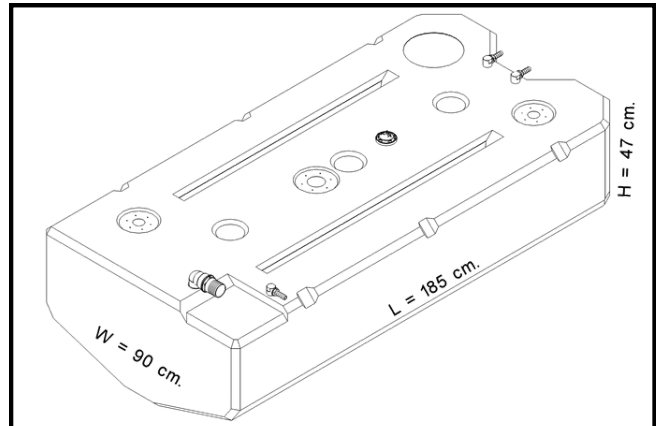
Capacity
Lt 610
Dimensions (LxWxH)
Cm 198x107x34.5
Weight
Kg 39

EXAMPLE COD: HPSB0135



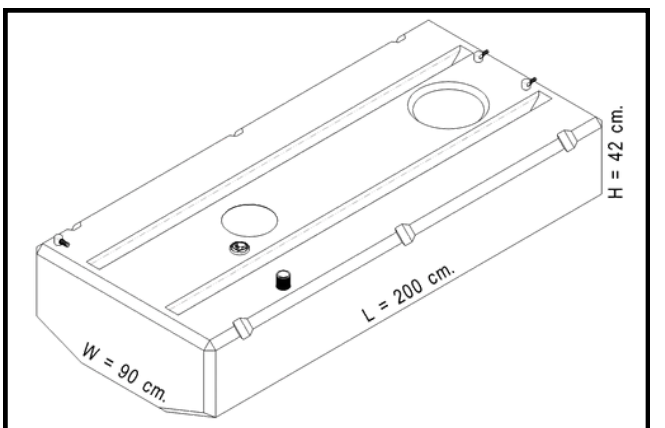
Capacity
Lt 620
Dimensions (LxWxH)
Cm 185x90x47
Weight
Kg 38

EXAMPLE COD: HPSC0165



Capacity
Lt 621
Dimensions (LxWxH)
Cm
Weight
Kg

EXAMPLE COD: HPSB0191



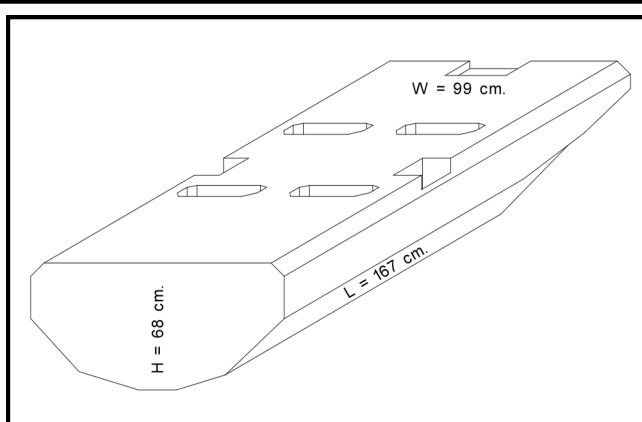
* Several codes available for the same model with different configurations
* Images shown in the catalogue are for illustrative purposes only.

**AVAILABLE FOR GASOLINE, DIESEL,
WHITE WATERS, WASTE WATERS & UREA**



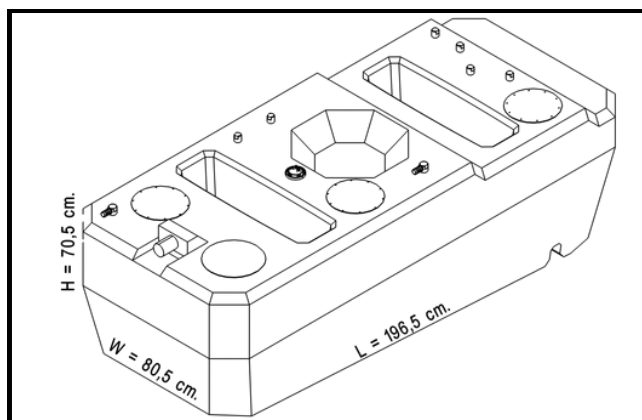
Capacity
Lt 705
Dimensions (LxWxH)
Cm 166.6x99x68
Weight
Kg 53.6

EXAMPLE COD: HPSC0099



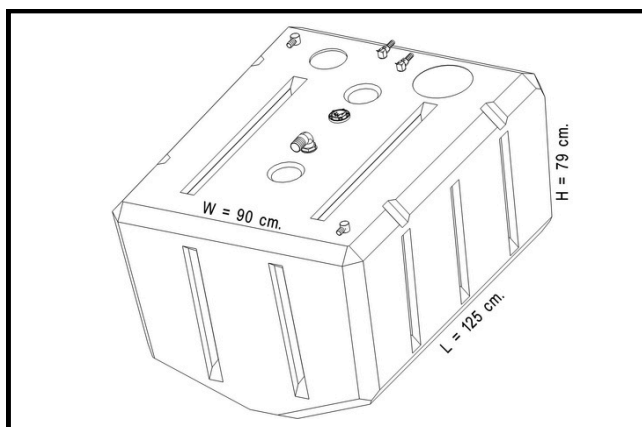
Capacity
Lt 713
Dimensions (LxWxH)
Cm 196.5x80.5x70.5
Weight
Kg 44

EXAMPLE COD: HPSB0137



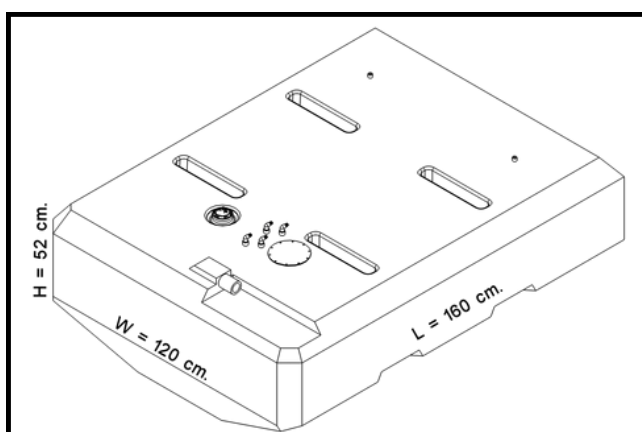
Capacity
Lt 730
Dimensions (LxWxH)
Cm 125x90x79
Weight
Kg 40

EXAMPLE COD: HPSB0168



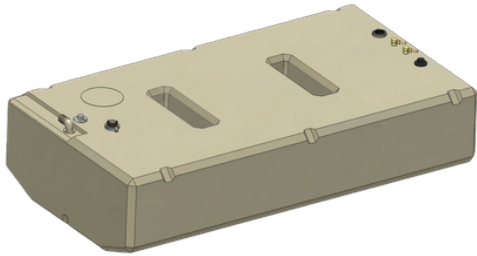
Capacity
Lt 767
Dimensions (LxWxH)
Cm 160x120x52
Weight
Kg 48

EXAMPLE COD: HPSA0020



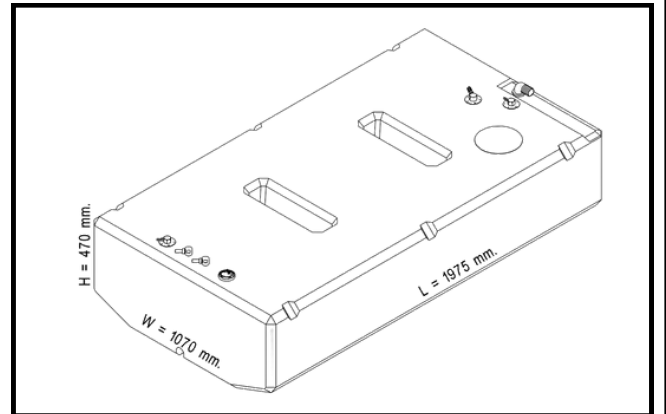
* Several codes available for the same model with different configurations
* Images shown in the catalogue are for illustrative purposes only.

AVAILABLE FOR GASOLINE, DIESEL,
WHITE WATERS, WASTE WATERS & UREA



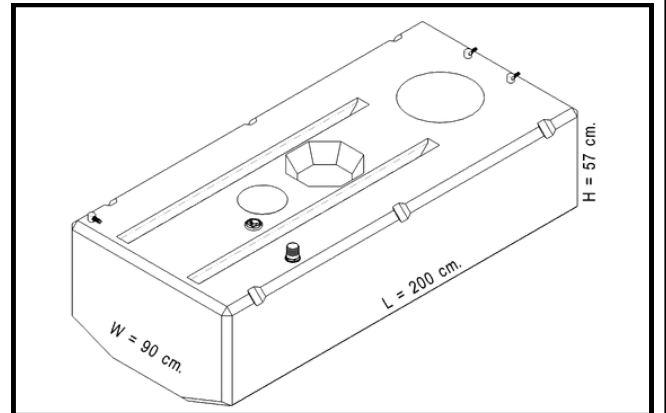
Capacity
Lt 826
Dimensions (LxWxH)
Cm 197x107x47
Weight
Kg 51

EXAMPLE COD:



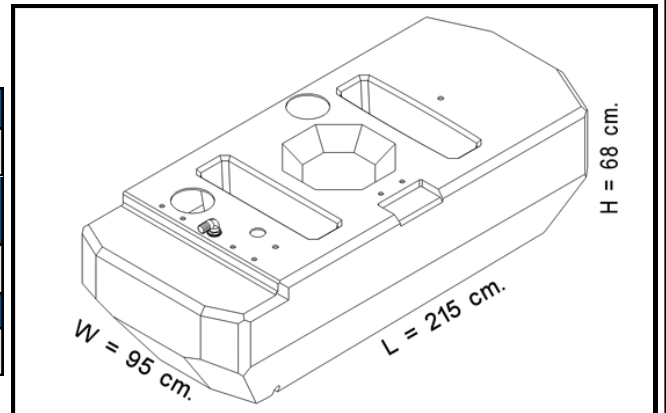
Capacity
Lt 853
Dimensions (LxWxH)
Cm 200x90x57
Weight
Kg 51

EXAMPLE COD: HPSB0193



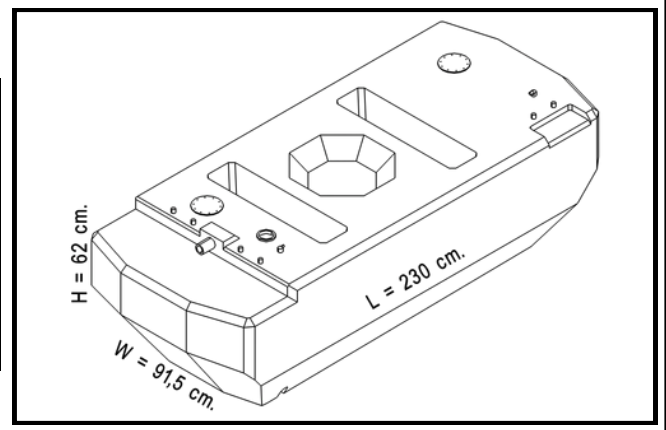
Capacity
Lt 926
Dimensions (LxWxH)
Cm 215x95x68
Weight
Kg 57

EXAMPLE COD: HPSB0120



Capacity
Lt 1065
Dimensions (LxWxH)
Cm 230x91.5x62
Weight
Kg 67

EXAMPLE COD: HPSB0114



* Several codes available for the same model with different configurations
* Images shown in the catalogue are for illustrative purposes only.



Visit our website
Scopri il nostro sito web



www.sic.navy

SIC DIVISIONE ELETTRONICA Srlu

Zona Industriale - 73100 LECCE - ITALY

Tel. & Fax +39 (0) 832-365979/365963/365945

Info@sic.navy